

見積参考資料

工事名 R2吉土 宮川内牛島停車場線 阿波・吉野西条 道路工事（4）

◇経費情報◇

工種区分	道路改良工事
単価地区	徳島東部1
施工地域・工事場所	補正無し（地方部 施工場所が一般交通等の影響を受けない場合）
前金支出割合	補正を行わない
契約保証	金銭的保証
現場環境改善費	計上しない

注意

「見積参考資料」は入札参加者の迅速で適正な工事費の見積りのための一資料であり、請負契約を拘束するものではない。

設計内訳書 (本01)

工事名	R 2 吉土 宮川内牛島停車場線 阿波・吉野西条 道路工事 (4)				事業区分 工事区分	道路新設・改築 道路改良	
工事区分・工種・種別・細別	規格	単位	数量	単価	金額	数量・金額増減	摘要
道路改良		式	1				
道路土工		式	1				
掘削工		式	1				
掘削	土質:土砂, 施工方法:オープンカット, 押土:無し, 障害:無し, 施工数量:5,000m3未満	m3	290				単 1号
路体盛土工		式	1				
路体(築堤)盛土	施工幅員:2.5m未満	m3	230				単 2号
路体(築堤)盛土	施工幅員:2.5m以上4.0m未満	m3	190				単 3号
路床盛土工		式	1				
路床盛土	施工幅員:4.0m以上	m3	490				単 4号
盛土材料	再生クワッシャーラン RC-40	m3	490				単 5号
残土処理工		式	1				
土砂等運搬	土質:土砂(岩塊・玉石混り土含む)	m3	70				単 6号
残土等処分	土質:土砂	m3	70				単 7号

設計内訳書 (本01)

工事名	R 2 吉土 宮川内牛島停車場線 阿波・吉野西条 道路工事 (4)				事業区分 工事区分	道路新設・改築 道路改良	
工事区分・工種・種別・細別	規格	単位	数量	単価	金額	数量・金額増減	摘要
擁壁工		式	1				
作業土工		式	1				
床掘り	土質:土砂	m3	320				単 8号
埋戻し	土質:土砂	m3	70				単 9号
基面整正		m2	200				単 10号
場所打擁壁工(構造物単位)		式	1				
小型擁壁 5号擁壁 コンクリート:W/C \leq 60%	擁壁平均高さ:0.8m以上1.0m以下, 本体コンクリート規格:18-8-40(高炉)	m3	10				単 11号
重力式擁壁 3号擁壁 コンクリート:W/C \leq 60%	擁壁平均高さ:1mを超え2m未満, 本体コンクリート規格:18-8-40(高炉)	m3	15				単 12号
重力式擁壁 4号擁壁 コンクリート:W/C \leq 60%	擁壁平均高さ:2m以上5m以下, 本体コンクリート規格:18-8-40(高炉)	m3	4				単 13号
重力式擁壁 6号擁壁 コンクリート:W/C \leq 60%	擁壁平均高さ:1mを超え2m未満, 本体コンクリート規格:18-8-40(高炉)	m3	36				単 14号
プレキャスト擁壁工 1号擁壁		式	1				
プレキャスト擁壁	擁壁規格:H=1.25m, L=2.0m, q=10N/m ²	m	14				単 15号
プレキャスト擁壁	擁壁規格:H=1.75m, L=2.0m, q=10N/m ²	m	3				単 16号

設計内訳書 (本01)

工事名	R 2 吉土 宮川内牛島停車場線 阿波・吉野西条 道路工事 (4)				事業区分 工事区分	道路新設・改築 道路改良	
工事区分・工種・種別・細別	規格	単位	数量	単価	金額	数量・金額増減	摘要
フレキャスト擁壁	擁壁規格:H=2.0m, L=2.0m, q=10N/m ²	m	4				単 17号
排水構造物工		式	1				
管渠工		式	1				
鉄筋コンクリート台付管 3号管渠	管規格:T-25t, D400	m	12				単 18号
鉄筋コンクリート台付管 4号管渠	管規格:T-25t, D600	m	19				単 19号
集水柵・マンホール工		式	1				
現場打ち集水柵 1号集水柵	集水柵・街渠柵種類:現場打材.コンクリート規格:18-8-25(高炉)W/C≤60%	箇所	1				単 20号
現場打ち集水柵 2号集水柵	集水柵・街渠柵種類:現場打材.コンクリート規格:18-8-25(高炉)W/C≤60%, 鋼製蓋:500×500用 T-25t ホール固定	箇所	1				単 21号
現場打ち集水柵 4号集水柵	集水柵・街渠柵種類:現場打材.コンクリート規格:18-8-25(高炉)W/C≤60%, 鋼製蓋:500×500用 T-25t ホール固定	箇所	1				単 22号
現場打ち集水柵 6号集水柵	集水柵・街渠柵種類:現場打材.コンクリート規格:18-8-25(高炉)W/C≤60%, 鋼製蓋:500×500用 T-25t ホール固定	箇所	1				単 23号
現場打ち集水柵 7号集水柵	集水柵・街渠柵種類:現場打材.コンクリート規格:18-8-25(高炉)W/C≤60%	箇所	1				単 24号
現場打ち集水柵 8号集水柵	集水柵・街渠柵種類:現場打材.コンクリート規格:18-8-25(高炉)W/C≤60%, 鋼製蓋:800×800用 T-25t ホール固定	箇所	1				単 25号
現場打ち集水柵 9号集水柵	集水柵・街渠柵種類:現場打材.コンクリート規格:18-8-25(高炉)W/C≤60%	箇所	1				単 26号

設計内訳書 (本01)

工事名	R 2 吉土 宮川内牛島停車場線 阿波・吉野西条 道路工事 (4)				事業区分 工事区分	道路新設・改築 道路改良	
工事区分・工種・種別・細別	規格	単位	数量	単価	金額	数量・金額増減	摘要
場所打水路工		式	1				
現場打水路 1号U形側溝	内幅:30cm,内高:平均40cm,コンクリート規格:18-8-25(高炉)W/C≤60%	m	30				単 27号
現場打水路 2号U形側溝	内幅:30cm,内高:30cm,コンクリート規格:18-8-25(高炉)W/C≤60%	m	1				単 28号
現場打水路 3号L形側溝	内幅:30cm,内高:30cm,コンクリート規格:18-8-25(高炉)W/C≤60%	m	32				単 29号
現場打水路 4号L形側溝	内幅:60cm,内高:80cm,コンクリート規格:18-8-25(高炉)W/C≤60%	m	3				単 30号
現場打水路 1号U形水路	内幅:30cm,内高:30cm,コンクリート規格:18-8-25(高炉)W/C≤60%	m	19				単 31号
現場打水路 1号横断溝	内幅:30cm,内高:69cm,コンクリート規格:18-8-25(高炉)W/C≤60%,鋼製蓋:横断300用 T-14t ボルト固定	m	4				単 32号
現場打水路 2号横断溝	内幅:30cm,内高:55cm,コンクリート規格:18-8-25(高炉)W/C≤60%,鋼製蓋:横断300用 T-25t ボルト固定	m	14				単 33号
現場打水路 3号横断溝	内幅:30cm,内高:130cm,コンクリート規格:18-8-25(高炉)W/C≤60%,鋼製蓋:横断300用 T-25t ボルト固定	m	3				単 34号
構造物撤去工		式	1				
構造物取壊し工		式	1				
コンクリート構造物取壊し	構造物区分:無筋構造物,工法区分:機械施工	m3	63				単 35号
舗装版破碎	舗装版種別:アスファルト舗装版,舗装版厚:4cm	m2	260				単 36号

設計内訳書 (本01)

工事名	R 2 吉土 宮川内牛島停車場線 阿波・吉野西条 道路工事 (4)				事業区分 工事区分	道路新設・改築 道路改良	
工事区分・工種・種別・細別	規格	単位	数量	単価	金額	数量・金額増減	摘要
運搬処理工		式	1				
殻運搬	殻種別:コンクリート殻(無筋)	m3	63				単 37号
殻運搬	殻種別:アスファルト殻	m3	10				単 38号
殻処分	殻種別:コンクリート殻(無筋)	m3	63				単 39号
殻処分	殻種別:アスファルト殻	m3	10				単 40号
仮設工		式	1				
交通管理工		式	1				
交通誘導警備員	B	人日	30				単 41号
直接工事費		式	1				
共通仮設		式	1				
共通仮設費 (率計上)		式	1				
純工事費		式	1				
現場管理費		式	1				

設計内訳書 (本01)

工事名	R 2 吉土 宮川内牛島停車場線 阿波・吉野西条 道路工事 (4)				事業区分 工事区分	道路新設・改築 道路改良	
工事区分・工種・種別・細別	規格	単位	数量	単価	金額	数量・金額増減	摘要
工事原価		式	1				
一般管理費等		式	1				
工事価格		式	1				
消費税額及び地方消費税額		式	1				
工事費計		式	1				

1次単価表

単価使用年月	2021.02
歩掛適用年月	2021.02
労務調整係数	1.000-00000 0.0 0

単 1号	掘削	土質:土砂,施工方法:オープンカット,押土:無し,障害:無し,施工数量:5,000m3 未満	単位	m3	単位数量	1	単価	
名称・規格		条件	単位	数量	単価	金額	摘要	
掘削		土砂,オープンカット,無し,無し,5,000m3 未満	m3	1				
合計								
単価							円/m3	

1次単価表

単価使用年月	2021.02
歩掛適用年月	2021.02
労務調整係数	1.000-00000 0.0 0

単 2号	路体(築堤)盛土	施工幅員:2.5m未満	単位	m3	単位数量	1	単価	
名称・規格		条件	単位	数量	単価	金額	摘要	
路体(築堤)盛土		2.5m未満	m3	1				
合計								
単価							円/m3	

1次単価表

単価使用年月	2021.02
歩掛適用年月	2021.02
労務調整係数	1.000-00000 0.0 0

単 3号	路体(築堤)盛土	施工幅員:2.5m以上4.0m未満	単位	m3	単位数量	1	単価	
名称・規格		条件	単位	数量	単価	金額	摘要	
路体(築堤)盛土		2.5m以上4.0m未満	m3	1				
合計								
単価							円/m3	

1次単価表

単価使用年月	2021.02
歩掛適用年月	2021.02
労務調整係数	1.000-00000 0.0 0

単 4号	路床盛土	施工幅員:4.0m以上	単位	m3	単位数量	1	単価	
名称・規格		条件	単位	数量	単価	金額	摘要	
路床盛土		4.0m以上, 10,000m3未満, 無し	m3	1				
合計								
単価							円/m3	

1次単価表

単価使用年月	2021.02
歩掛適用年月	2021.02
労務調整係数	1.000-00000 0.0 0

単 5号	盛土材料	再生クラッシュヤーン RC-40	単位	m3	単位数量	1	単価	
名称・規格		条件	単位	数量	単価	金額	摘要	
	再生クラッシュヤーン RC-40		m3	1				
	合計							
	単価						円/m3	

1次単価表

単価使用年月	2021.02
歩掛適用年月	2021.02
労務調整係数	1.000-00000 0.0 0

単 6号	土砂等運搬	土質:土砂(岩塊・玉石混り土含む)	単位	m3	単位数量	1	単価	
名称・規格		条件	単位	数量	単価	金額	摘要	
	土砂等運搬	標準,バックホウ山積0.8m3(平積0.6m3),土砂(岩塊・玉石混り土含む),無し,5.5km以下	m3	1				
	合計							
	単価						円/m3	

1 次単価表

単価使用年月	2021.02
歩掛適用年月	2021.02
労務調整係数	1.000-00000 0.0 0

単 7号	残土等処分	土質:土砂	単位	m3	単位数量	1	単価	
名称・規格		条件	単位	数量	単価	金額	摘要	
残土等処分			m3	1				
合計								
単価							円/m3	

1 次単価表

単価使用年月	2021.02
歩掛適用年月	2021.02
労務調整係数	1.000-00000 0.0 0

単 8号	床掘り	土質:土砂	単位	m3	単位数量	1	単価	
名称・規格		条件	単位	数量	単価	金額	摘要	
床掘り		土砂, 標準, 無し, 無し	m3	1				
合計								
単価							円/m3	

1 次単価表

単価使用年月	2021.02
歩掛適用年月	2021.02
労務調整係数	1.000-00000 0.0 0

単 9号	埋戻し	土質:土砂	単位	m3	単位数量	1	単価	
名称・規格		条件	単位	数量	単価	金額	摘要	
埋戻し		最大埋戻幅1m未満	m3	1				
合計								
単価							円/m3	

1 次単価表

単価使用年月	2021.02
歩掛適用年月	2021.02
労務調整係数	1.000-00000 0.0 0

単 10号	基面整正		単位	m2	単位数量	1	単価	
名称・規格		条件	単位	数量	単価	金額	摘要	
基面整正			m2	1				
合計								
単価							円/m2	

1次単価表

単価使用年月	2021.02
歩掛適用年月	2021.02
労務調整係数	1.000-00000 0.0 0

単 11号	小型擁壁 5号擁壁 コンクリート:W/C≤60%	擁壁平均高さ:0.8m以上1.0m以下, 本体コンクリート規格:18-8-40(高炉)	単位	m3	単位数量	1	単価	
名称・規格		条件	単位	数量	単価	金額	摘要	
小型擁壁(A)		0.8m以上1.0m以下, 18-8-40(高炉), 有り, 無し, 一般養生・特殊養生(練炭)	m3	1				
合計								
単価								円/m3

1次単価表

単価使用年月	2021.02
歩掛適用年月	2021.02
労務調整係数	1.000-00000 0.0 0

単 12号	重力式擁壁 3号擁壁 コンクリート:W/C≤60%	擁壁平均高さ:1mを超え2m未満, 本体コンクリート規格:18-8-40(高炉)	単位	m3	単位数量	1	単価	
名称・規格		条件	単位	数量	単価	金額	摘要	
重力式擁壁		1mを超え2m未満, 18-8-40(高炉), 有り, 無し, 一般養生, 延長無し	m3	1				
合計								
単価								円/m3

1次単価表

単価使用年月	2021.02
歩掛適用年月	2021.02
労務調整係数	1.000-00000 0.0 0

単 13号	重力式擁壁 4号擁壁 コンクリート:W/C≤60%	擁壁平均高さ:2m以上5m以下,本体 コンクリート規格:18-8-40(高炉)	単位	m3	単位数量	1	単価	
名称・規格		条件	単位	数量	単価	金額	摘要	
重力式擁壁		2m以上5m以下, 18-8-40(高炉), 有り, 無し, 一般養生, 延長無し	m3	1				
合計								
単価							円/m3	

1次単価表

単価使用年月	2021.02
歩掛適用年月	2021.02
労務調整係数	1.000-00000 0.0 0

単 14号	重力式擁壁 6号擁壁 コンクリート:W/C≤60%	擁壁平均高さ:1mを超え2m未満, 本体 コンクリート規格:18-8-40(高炉)	単位	m3	単位数量	1	単価	
名称・規格		条件	単位	数量	単価	金額	摘要	
重力式擁壁		1mを超え2m未満, 18-8-40(高炉), 有 り, 無し, 一般養生, 延長無し	m3	1				
合計								
単価							円/m3	

1次単価表

単価使用年月	2021.02
歩掛適用年月	2021.02
労務調整係数	1.000-00000 0.0 0

単 15号	フレキャスト擁壁	擁壁規格:H=1.25m, L=2.0m, q=10N/m ²	単位	m	単位数量	1	単価	
名称・規格		条件	単位	数量	単価	金額	摘要	
フレキャスト擁壁設置		1.0mを超え2.0m以下, 有り, 有り	m	1				
合計								
単価							円/m	

1次単価表

単価使用年月	2021.02
歩掛適用年月	2021.02
労務調整係数	1.000-00000 0.0 0

単 16号	フレキャスト擁壁	擁壁規格:H=1.75m, L=2.0m, q=10N/m ²	単位	m	単位数量	1	単価	
名称・規格		条件	単位	数量	単価	金額	摘要	
フレキャスト擁壁設置		1.0mを超え2.0m以下, 有り, 有り	m	1				
合計								
単価							円/m	

1次単価表

単価使用年月	2021.02
歩掛適用年月	2021.02
労務調整係数	1.000-00000 0.0 0

単 17号	フレキャスト擁壁	擁壁規格:H=2.0m, L=2.0m, q=10N/m ²	単位	m	単位数量	1	単価	
名称・規格		条件	単位	数量	単価	金額	摘要	
フレキャスト擁壁設置		1.0mを超え2.0m以下, 有り, 有り	m	1				
合計								
単価								円/m

1次単価表

単価使用年月	2021.02
歩掛適用年月	2021.02
労務調整係数	1.000-00000 0.0 0

単 18号	鉄筋コンクリート台付管 3号管渠	管規格:T-25t, D400	単位	m	単位数量	1	単価	
名称・規格		条件	単位	数量	単価	金額	摘要	
鉄筋コンクリート台付管		据付, 400mm, 2m/個, 全ての費用	m	1				
合計								
単価								円/m

1次単価表

単価使用年月	2021.02
歩掛適用年月	2021.02
労務調整係数	1.000-00000 0.0 0

単 19号	鉄筋コンクリート台付管 4号管渠	管規格:T-25t, D600	単位	m	単位数量	1	単価	
名称・規格		条件	単位	数量	単価	金額	摘要	
	鉄筋コンクリート台付管	据付, 600mm, 2m/個, 全ての費用	m	1				
	合計							
	単価						円/m	

1次単価表

単価使用年月	2021.02
歩掛適用年月	2021.02
労務調整係数	1.000-00000 0.0 0

単 20号	現場打ち集水枡 1号集水枡	集水枡・街渠枡種類:現場打材.コンクリート 規格:18-8-25(高炉)W/C≤60%	単位	箇所	単位数量	1	単価	
名称・規格		条件	単位	数量	単価	金額	摘要	
	現場打ち集水枡・街渠枡(本体)	18-8-25(高炉), 0.32m3を超え0.34m3以下, 人力打設, 一般養生・特殊養生(練炭)	箇所	1				
	合計							
	単価						円/箇所	

1次単価表

単価使用年月	2021.02
歩掛適用年月	2021.02
労務調整係数	1.000-00000 0.0 0

単 21号	現場打ち集水枡 2号集水枡	集水枡・街渠枡種類:現場打材.コンクリート 規格:18-8-25(高炉)W/C≤60%,鋼 製蓋:500×500用 T-25t ボルト固定	単位	箇所	単位数量	1	単価	
名称・規格		条件	単位	数量	単価	金額	摘要	
現場打ち集水枡・街渠枡(本体)		18-8-25(高炉),0.34m3を超え0.36m3 以下,人力打設,一般養生・特殊養生(練炭)	箇所	1				
蓋版		据付け,無し,蓋版(各種),40を超え1 70kg/枚以下,無し,無し	枚	1			単 42号	
合計								
単価							円/箇所	

1次単価表

単価使用年月	2021.02
歩掛適用年月	2021.02
労務調整係数	1.000-00000 0.0 0

単 22号	現場打ち集水枡 4号集水枡	集水枡・街渠枡種類:現場打材.コンクリート 規格:18-8-25(高炉)W/C≤60%,鋼 製蓋:500×500用 T-25t ボルト固定	単位	箇所	単位数量	1	単価	
名称・規格		条件	単位	数量	単価	金額	摘要	
現場打ち集水枡・街渠枡(本体)		18-8-25(高炉),0.40m3を超え0.43m3 以下,人力打設,一般養生・特殊養生(練炭)	箇所	1				
蓋版		据付け,無し,蓋版(各種),40を超え1 70kg/枚以下,無し,無し	枚	1			単 42号	
合計								
単価							円/箇所	

1次単価表

単価使用年月	2021.02
歩掛適用年月	2021.02
労務調整係数	1.000-00000 0.0 0

単 23号	現場打ち集水枡 6号集水枡	集水枡・街渠枡種類:現場打材.コンクリ- ト規格:18-8-25(高炉)W/C≤60%,鋼 製蓋:500×500用 T-25t ホルト固定	単位	箇所	単位数量	1	単価	
名称・規格		条件	単位	数量	単価	金額	摘要	
現場打ち集水枡・街渠枡(本体)		18-8-25(高炉),0.73m3を超え0.77m3 以下,人力打設,一般養生・特殊養生(練炭)	箇所	1				
蓋版		据付け,無し,蓋版(各種),40を超え1 70kg/枚以下,無し,無し	枚	1			単 42号	
合計								
単価							円/箇所	

1次単価表

単価使用年月	2021.02
歩掛適用年月	2021.02
労務調整係数	1.000-00000 0.0 0

単 24号	現場打ち集水枡 7号集水枡	集水枡・街渠枡種類:現場打材.コンクリ- ト規格:18-8-25(高炉)W/C≤60%	単位	箇所	単位数量	1	単価	
名称・規格		条件	単位	数量	単価	金額	摘要	
現場打ち集水枡・街渠枡(本体)		18-8-25(高炉),0.61m3を超え0.65m3 以下,人力打設,一般養生・特殊養生(練炭)	箇所	1				
合計								
単価							円/箇所	

1次単価表

単価使用年月	2021.02
歩掛適用年月	2021.02
労務調整係数	1.000-00000 0.0 0

単 25号	現場打ち集水枡 8号集水枡	集水枡・街渠枡種類:現場打材.コンクリート 規格:18-8-25(高炉)W/C≤60%,鋼 製蓋:800×800用 T-25t ボルト固定	単位	箇所	単位数量	1	単価	
名称・規格		条件	単位	数量	単価	金額	摘要	
	現場打ち集水枡・街渠枡(本体)	18-8-25(高炉),0.97m3を超え1.03m3 以下,人力打設,一般養生・特殊養生(練炭)	箇所	1				
	蓋版	据付け,無し,蓋版(各種),40を超え1 70kg/枚以下,無し,無し	枚	1			単 43号	
	足掛金物 W=300, φ19		個	2				
	合計							
	単価						円/箇所	

1次単価表

単価使用年月	2021.02
歩掛適用年月	2021.02
労務調整係数	1.000-00000 0.0 0

単 26号	現場打ち集水枡 9号集水枡	集水枡・街渠枡種類:現場打材.コンクリ- ト規格:18-8-25(高炉)W/C≦60%	単位	箇所	単位数量	1	単価	
名称・規格		条件	単位	数量	単価	金額	摘要	
現場打ち集水枡・街渠枡(本体)		18-8-25(高炉),1.09m3を超え1.15m3 以下,人力打設,一般養生・特殊養生(練炭)	箇所	1				
足掛金物 W=300, φ19			個	2				
合計								
単価								円/箇所

1次単価表

単価使用年月	2021.02
歩掛適用年月	2021.02
労務調整係数	1.000-00000 0.0 0

単 27号	現場打水路 1号U形側溝	内幅:30cm,内高:平均40cm,コンクリート規 格:18-8-25(高炉)W/C≤60%	単位	m	単位数量	30	単価	
名称・規格		条件	単位	数量	単価	金額	摘要	
	コンクリート	小型構造物,人力打設,18-8-25(高炉), 一般養生,無し,全ての費用	m3	7				
	型枠	一般型枠,小型構造物	m2	59				
	基礎碎石	12.5cmを超え17.5cm以下,再生クラッシュ ラン 40~0,全ての費用	m2	19				
	目地板	瀝青繊維質目地板t=10	m2	0.9				
	合計							
	単価							円/m

1次単価表

単価使用年月	2021.02
歩掛適用年月	2021.02
労務調整係数	1.000-00000 0.0 0

単 28号	現場打水路 2号U形側溝	内幅:30cm,内高:30cm,コンクリート規格:1 8-8-25(高炉)W/C≤60%	単位	m	単位数量	1	単価	
名称・規格		条件	単位	数量	単価	金額	摘要	
コンクリート		小型構造物,人力打設,18-8-25(高炉),一般養生,無し,全ての費用	m3	1				
型枠		一般型枠,小型構造物	m2	3				
基礎碎石		12.5cmを超え17.5cm以下,再生クラッシュ ラン 40~0,全ての費用	m2	0.9				
目地板		瀝青繊維質目地板t=10	m2	0.9				
鉄筋工[市場単価]		SD345 D13,一般構造物,10t未満,無, 無,無,無,補正無(鉄筋割合10%未満 含む),差筋及び杭頭処理	t	0.003				単 44号
	合計							
	単価							円/m

1次単価表

単価使用年月	2021.02
歩掛適用年月	2021.02
労務調整係数	1.000-00000 0.0 0

単 29号	現場打水路 3号L形側溝	内幅:30cm,内高:30cm,コンクリート規格:1 8-8-25(高炉)W/C≤60%	単位	m	単位数量	32	単価	
名称・規格		条件	単位	数量	単価	金額	摘要	
	コンクリート	小型構造物,人力打設,18-8-25(高炉), 一般養生,無し,全ての費用	m3	4				
	型枠	一般型枠,小型構造物	m2	30				
	基礎碎石	12.5cmを超え17.5cm以下,再生クラッシュ ラン 40~0,全ての費用	m2	16				
	目地板	瀝青繊維質目地板t=10	m2	0.4				
	合計							
	単価							円/m

1 次単価表

単価使用年月	2021.02
歩掛適用年月	2021.02
労務調整係数	1.000-00000 0.0 0

単 30号	現場打水路 4号L形側溝	内幅:60cm,内高:80cm,コンクリート規格:1 8-8-25(高炉)W/C≤60%	単位	m	単位数量	3	単価	
名称・規格		条件	単位	数量	単価	金額	摘要	
	コンクリート	小型構造物,人力打設,18-8-25(高炉),一般養生,無し,全ての費用	m3	0.8				
	型枠	一般型枠,小型構造物	m2	6				
	鉄筋工[市場単価]	SD345 D13,一般構造物,10t未満,無,無,無,補正無(鉄筋割合10%未満含む),補正無(一般構造物)	t	0.05				単 45号
	基礎砕石	12.5cmを超え17.5cm以下,再生クラッシュ 40~0,全ての費用	m2	3				
	目地板	瀝青繊維質目地板t=10	m2	0.1				
	合計							
	単価							円/m

1次単価表

単価使用年月	2021.02
歩掛適用年月	2021.02
労務調整係数	1.000-00000 0.0 0

単 31号	現場打水路 1号U形水路	内幅:30cm,内高:30cm,コンクリート規格:1 8-8-25(高炉)W/C≤60%	単位	m	単位数量	19	単価	
名称・規格		条件	単位	数量	単価	金額	摘要	
	コンクリート	小型構造物,人力打設,18-8-25(高炉), 一般養生,無し,全ての費用	m3	4				
	型枠	一般型枠,小型構造物	m2	35				
	基礎碎石	12.5cmを超え17.5cm以下,再生クラッシュ ラン 40~0,全ての費用	m2	13				
	目地板	瀝青繊維質目地板t=10	m2	0.4				
	合計							
	単価							円/m

1 次単価表

単価使用年月	2021.02
歩掛適用年月	2021.02
労務調整係数	1.000-00000 0.0 0

単 32号	現場打水路 1号横断溝	内幅:30cm,内高:69cm,コンクリート規格:18-8-25(高炉)W/C≤60%,鋼製蓋:横断300用 T-14t ホール固定	単位	m	単位数量	4	単価	
名称・規格		条件	単位	数量	単価	金額	摘要	
	コンクリート	小型構造物,人力打設,18-8-25(高炉),一般養生,無し,全ての費用	m3	1				
	型枠	一般型枠,小型構造物	m2	12				
	鉄筋工[市場単価]	SD345 D13,一般構造物,10t未満,無,無,無,補正無(鉄筋割合10%未満含む),補正無(一般構造物)	t	0.06				単 45号
	基礎砕石	12.5cmを超え17.5cm以下,再生クラッシュ 40~0,全ての費用	m2	3				
	目地板	瀝青繊維質目地板t=10	m2	0.1				
	蓋版	据付け,無し,蓋版(各種),40を超え170kg/枚以下,無し,無し	枚	4				単 46号
	合計							
	単価							円/m

1 次単価表

単価使用年月	2021.02
歩掛適用年月	2021.02
労務調整係数	1.000-00000 0.0 0

単 33号	現場打水路 2号横断溝	内幅:30cm,内高:55cm,コンクリート規格:18-8-25(高炉)W/C≤60%,鋼製蓋:横断300用 T-25t ホール固定	単位	m	単位数量	14	単価	
名称・規格		条件	単位	数量	単価	金額	摘要	
コンクリート		小型構造物,人力打設,18-8-25(高炉),一般養生,無し,全ての費用	m3	3				
型枠		一般型枠,小型構造物	m2	34				
鉄筋工[市場単価]		SD345 D13,一般構造物,10t未満,無,無,無,無,補正無(鉄筋割合10%未満含む),補正無(一般構造物)	t	0.21				単 45号
基礎砕石		12.5cmを超え17.5cm以下,再生クラッシュ 40~0,全ての費用	m2	10				
目地板		瀝青繊維質目地板t=10	m2	0.3				
蓋版		据付け,無し,蓋版(各種),40を超え170kg/枚以下,無し,無し	枚	14				単 47号
合計								
単価								円/m

1 次単価表

単価使用年月	2021.02
歩掛適用年月	2021.02
労務調整係数	1.000-00000 0.0 0

単 34号	現場打水路 3号横断溝	内幅:30cm,内高:130cm,コンクリート規格: 18-8-25(高炉)W/C≤60%,鋼製蓋:横 断300用 T-25t ホール固定	単位	m	単位数量	3	単価	
名称・規格		条件	単位	数量	単価	金額	摘要	
	コンクリート	小型構造物,人力打設,18-8-25(高炉),一般養生,無し,全ての費用	m3	1				
	型枠	一般型枠,小型構造物	m2	17				
	鉄筋工[市場単価]	SD345 D13,一般構造物,10t未満,無,無,無,無,補正無(鉄筋割合10%未満含む),補正無(一般構造物)	t	0.08				単 48号
	基礎砕石	12.5cmを超え17.5cm以下,再生クラッシュ 40~0,全ての費用	m2	2				
	目地板	瀝青繊維質目地板t=10	m2	0.1				
	蓋版	据付け,無し,蓋版(各種),40を超え170kg/枚以下,無し,無し	枚	3				単 47号
	合計							
	単価							円/m

1次単価表

単価使用年月	2021.02
歩掛適用年月	2021.02
労務調整係数	1.000-00000 0.0 0

単 35号	コンクリート構造物取壊し	構造物区分:無筋構造物,工法区分: 機械施工	単位	m3	単位数量	1	単価	
名称・規格		条件	単位	数量	単価	金額	摘要	
構造物とりこわし		無筋構造物,機械施工,無し,無し,必要	m3	1			単 49号	
合計								
単価							円/m3	

1次単価表

単価使用年月	2021.02
歩掛適用年月	2021.02
労務調整係数	1.000-00000 0.0 0

単 36号	舗装版破碎	舗装版種別:アスファルト舗装版,舗装版厚: 4cm	単位	m2	単位数量	1	単価	
名称・規格		条件	単位	数量	単価	金額	摘要	
舗装版破碎		アスファルト舗装版,無し,必要,15cm以下, 有り,全ての費用	m2	1				
合計								
単価							円/m2	

1次単価表

単価使用年月	2021.02
歩掛適用年月	2021.02
労務調整係数	1.000-00000 0.0 0

単 37号	殻運搬	殻種別:コンクリート殻(無筋)	単位	m3	単位数量	1	単価	
名称・規格		条件	単位	数量	単価	金額	摘要	
殻運搬		Co(無筋・鉄筋)構造物とりこわし,機械積込,無し,5.5km以下,全ての費用	m3	1				
合計								
単価							円/m3	

1次単価表

単価使用年月	2021.02
歩掛適用年月	2021.02
労務調整係数	1.000-00000 0.0 0

単 38号	殻運搬	殻種別:アスファルト殻	単位	m3	単位数量	1	単価	
名称・規格		条件	単位	数量	単価	金額	摘要	
殻運搬		舗装版破碎,機械(対策不要厚15cm超)又は必要,無し,3.5km以下,全ての費用	m3	1				
合計								
単価							円/m3	

1次単価表

単価使用年月	2021.02
歩掛適用年月	2021.02
労務調整係数	1.000-00000 0.0 0

単 39号	殻処分	殻種別:コンクリート殻(無筋)	単位	m3	単位数量	1	単価	
名称・規格		条件	単位	数量	単価	金額	摘要	
処分費(m3)			m3	1			単 50号	
合計								
単価							円/m3	

1次単価表

単価使用年月	2021.02
歩掛適用年月	2021.02
労務調整係数	1.000-00000 0.0 0

単 40号	殻処分	殻種別:アスファルト殻	単位	m3	単位数量	1	単価	
名称・規格		条件	単位	数量	単価	金額	摘要	
処分費(m3)			m3	1			単 51号	
合計								
単価							円/m3	

1次単価表

単価使用年月	2021.02
歩掛適用年月	2021.02
労務調整係数	1.000-00000 0.0 0

単 41号	交通誘導警備員	B	単位	人日	単位数量	1	単価	
名称・規格		条件	単位	数量	単価	金額	摘要	
	交通誘導警備員B		人日	1			単 52号	
	合計							
	単価						円／人日	

2次単価表

単価使用年月	2021.02
歩掛適用年月	2021.02
労務調整係数	1.000-00000 0.0 0

単 42号	蓋版	据付け,無し,蓋版(各種),40を超え170kg/枚以下,無し,無し	単位	枚	単位数量	100	単価	
名称・規格		条件	単位	数量	単価	金額	摘要	
	蓋版コンクリート・鋼製 昼間 170kg以下 制約無		枚	100				
	側溝蓋 グレーチング 柵蓋 T-25t ホール固定 500×500用		枚	100				
	諸雑費(まるめ)		式	1				
	合計							
	単価							円/枚

2次単価表

単価使用年月	2021.02
歩掛適用年月	2021.02
労務調整係数	1.000-00000 0.0 0

単 43号	蓋版	据付け,無し,蓋版(各種),40を超え170kg/枚以下,無し,無し	単位	枚	単位数量	100	単価	
名称・規格		条件	単位	数量	単価	金額	摘要	
	蓋版コンクリート・鋼製 昼間 170kg以下 制約無		枚	100				
	側溝蓋 グレーチング 柵蓋 T-25t ホール固定 800×800用		枚	100				
	諸雑費(まるめ)		式	1				
	合計							
	単価							円/枚

2次単価表

単価使用年月	2021.02
歩掛適用年月	2021.02
労務調整係数	1.000-00000 0.0 0

単 44号	鉄筋工[市場単価]	SD345 D13, 一般構造物, 10t未満, 無, 無, 無, 補正無(鉄筋割合10%未満含む), 差筋及び杭頭処理	単位	t	単位数量	1	単価	
名称・規格		条件	単位	数量	単価	金額	摘要	
	鉄筋コンクリート用棒鋼 SD345 D13		t	1.03				
	鉄筋工 加工・組立共 差筋及び杭頭処理		t	1				
	諸雑費(まるめ)		式	1				
	合計							
	単価							円/t

2次単価表

単価使用年月	2021.02
歩掛適用年月	2021.02
労務調整係数	1.000-00000 0.0 0

単 45号	鉄筋工[市場単価]	SD345 D13, 一般構造物, 10t未満, 無, 無, 無, 補正無(鉄筋割合10%未満含む), 補正無(一般構造物)	単位	t	単位数量		
名称・規格		条件	単位	数量	単価	金額	摘要
	鉄筋コンクリート用棒鋼 SD345 D13		t	1.03			
	鉄筋工 加工・組立共 一般構造物		t	1			
	諸雑費(まるめ)		式	1			
	合計						
	単価						円/t

2次単価表

単価使用年月	2021.02
歩掛適用年月	2021.02
労務調整係数	1.000-00000 0.0 0

単 46号	蓋版	据付け,無し,蓋版(各種),40を超え170kg/枚以下,無し,無し	単位	枚	単位数量	100	単価	
名称・規格		条件	単位	数量	単価	金額	摘要	
	蓋版コンクリート・鋼製 昼間 170kg以下 制約無		枚	100				
	側溝蓋 グレーチング 横断用 T-14t ホール固定 300用		枚	100				
	諸雑費(まるめ)		式	1				
	合計							
	単価							円/枚

2次単価表

単価使用年月	2021.02
歩掛適用年月	2021.02
労務調整係数	1.000-00000 0.0 0

単 47号	蓋版	据付け,無し,蓋版(各種),40を超え170kg/枚以下,無し,無し	単位	枚	単位数量	100	単価
名称・規格		条件	単位	数量	単価	金額	摘要
	蓋版コンクリート・鋼製 昼間 170kg以下 制約無		枚	100			
	側溝蓋 グレーチング 横断用 T-25t ホール固定 300用		枚	100			
	諸雑費(まるめ)		式	1			
	合計						
	単価						円/枚

2次単価表

単価使用年月	2021.02
歩掛適用年月	2021.02
労務調整係数	1.000-00000 0.0 0

単 48号	鉄筋工[市場単価]	SD345 D13, 一般構造物, 10t未満, 無, 無, 無, 補正無(鉄筋割合10%未満含む), 補正無(一般構造物)	単位	t	単位数量	1	単価	
名称・規格		条件	単位	数量	単価	金額	摘要	
	鉄筋コンクリート用棒鋼 SD345 D13		t	1.03				
	鉄筋工 加工・組立共 一般構造物		t	1				
	諸雑費(まるめ)		式	1				
	合計							
	単価							円/t

2次単価表

単価使用年月	2021.02
歩掛適用年月	2021.02
労務調整係数	1.000-00000 0.0 0

単 49号	構造物とりこわし	無筋構造物, 機械施工, 無し, 無し, 必要	単位	m3	単位数量	1	単価	
名称・規格		条件	単位	数量	単価	金額	摘要	
	無筋構造物 昼間 機械施工 制約無		m3	1				
	諸雑費(まるめ)		式	1				
	合計							
	単価							円/m3

2次単価表

単価使用年月	2021.02
歩掛適用年月	2021.02
労務調整係数	1.000-00000 0.0 0

単 50号	処分費(m3)		単位	m3	単位数量	100	単価	
名称・規格		条件	単位	数量	単価	金額	摘要	
	処分費 コンクリート殻(無筋)		m3	100				
	合計							
	単価							円/m3

2次単価表

単価使用年月	2021.02
歩掛適用年月	2021.02
労務調整係数	1.000-00000 0.0 0

単 51号	処分費(m3)		単位	m3	単位数量	100	単価	
名称・規格		条件	単位	数量	単価	金額	摘要	
	処分費 アスファルト殻		m3	100				
	合計							
	単価							円/m3

2次単価表

単価使用年月	2021.02
歩掛適用年月	2021.02
労務調整係数	1.000-00000 0.0 0

単 52号	交通誘導警備員B		単位	人日	単位数量	1	単価	
名称・規格		条件	単位	数量	単価	金額	摘要	
	交通誘導警備員B		人					
	諸雑費(まるめ)		式	1				
	合計							
	単価							円/人日

機労材集計リスト (機械)

工事名	R 2 吉土 宮川内牛島停車場線 阿波・吉野西条 道路工事 (4)					
単価コード	名称	規格	単位	数量	金額	摘要
L001005006	ブルドーザ [湿地]	7t級	日	2.658	19,242	
L001010003	バックホウ (クローラ) [標準]	山積0.45m3 (平積0.35m3)	日	2.481	15,303	
L001010004	バックホウ (クローラ) [標準・クレーン機能付き]	山積0.8m3 (平積0.6m3) 2.9t吊	日	0.936	10,388	
L001010007	バックホウ (クローラ) [標準]	山積0.8m3 (平積0.6m3)	日	0.562	5,620	
L001010011	バックホウ (クローラ) [後方超小旋回型]	山積0.28m3 (平積0.2m3)	日	2.31	14,020	
L001070002	振動ローラ (舗装用) [ハンドコントロール式]	運転質量0.8~1.1t	日	6.611	12,891	
L001070011	振動ローラ (舗装用) [搭乗・コンバインド式]	運転質量3~4t	日	3.355	14,257	
L001071001	振動ローラ (土工用) フラット・シングルドラム型	運転質量11~12t	日	1.342	15,425	
L001180001	タンク 及び バリヤ	質量 60~80kg	日	2.881	1,823	
M000202019	バックホウ (クローラ) [標準]	排ガス型 (第2次) 山積0.8m3	供用日	2.155	39,648	
M000202028	バックホウ (クローラ) [標準]	排ガス型 (第1次) 山積0.45m3	供用日	1.099	10,976	
M000202062	バックホウ (クローラ) [標準・クレーン機能付き]	排ガス型 (第1次) 山積0.45m3 2.9t吊	供用日	2.565	27,692	
M000202090	バックホウ (クローラ型) [標準型・超低騒音型]	排出ガス対策型 (第3次基準値) 山積0.8m3	供用日	2.019	42,804	
M000301005	タンクトラック [オンロード・ティール]	10t積級	供用日	3.681	75,079	
M000903010	コンクリートポンプ車 [トラック架装・フォーム式]	圧送能力 90~110m3/h	供用日	0.672	34,819	
M000907002	コンクリート圧砕装置 (大割機)	開口幅735~850mm 破砕力550~980kN	供用日	1.862	33,306	
	合計額				373,293	

工種	種別	細別	規格	単位	数量	計上数量	摘要
道路土工				式	1.0		
	掘削工			式	1.0		
	オープン掘削	土砂	$5.0 \leq W$	m3	291.0	290	
	盛土工			式	1.0		
	路体盛土	発生土流用	$W < 2.5m$	m3	232.3	230	不足分は床掘 残土を流用
		"	$2.5m \leq W < 4.0m$	m3	190.5	190	
	路床盛土	購入土, RC-40	$4.0m \leq W$	m3	493.0	490	
作業土工				式	1.0		
	床掘	土砂	標準	m3	318.5	320	
	埋戻し	発生土流用	$W < 1.0m$	m3	66.8	70	
	床掘残土	路体盛土へ流用	NET	m3	178.8	180	
		場外搬出	NET	m3	65.5	70	
	基面整正	土砂		m2	200.5	200	
擁壁工				式	1.0		
	プレキャスト擁壁工			式	1.0		
		1号擁壁	H=1.25m	m	14.0	14	L=2.0m*7基
			H=1.75m	m	3.0	3	L=2.0m*1基 L=1.0m*1基
			H=2.00m	m	4.0	4	L=2.0m*2基
	場所打擁壁工			式	1.0		
	重力式擁壁	3号擁壁	H=1.5m	m	12.7	12.7	基礎砕石有
		(1.0式当り)					
		コンクリート	無筋 $\sigma_{ck}=18N/mm^2$	m3	14.8	15	
	4号擁壁		H=2.2m	m	1.8	1.8	基礎砕石有
		(1.0式当り)					
		コンクリート	無筋 $\sigma_{ck}=18N/mm^2$	m3	3.8	4	
	5号擁壁		H=0.9m	m	20.3	20.3	基礎砕石有
		(1.0式当り)					
		コンクリート	無筋 $\sigma_{ck}=18N/mm^2$	m3	10.4	10	
	6号擁壁		H=1.6m	m	26.8	26.8	基礎砕石有
		(1.0式当り)					
		コンクリート	無筋 $\sigma_{ck}=18N/mm^2$	m3	36.2	36	

工 種	種 別	細 別	規 格	単 位	数 量	計上数量	摘 要
排水構造物工				式	1.0		
	管渠工			式	1.0		
		3号管渠	D400 鉄筋コンクリート台付管	m	11.8	11.8	T-25
		4号管渠	D600 鉄筋コンクリート台付管	m	19.3	19.3	T-25
	場所打水路工			式	1.0		
		1号U型側溝	H=0.5m	m	29.7	29.7	
		(1.0式当り)					
		コンクリート	小型, $\sigma_{ck}=18\text{N}/\text{mm}^2$	m3	7.2	7	
		型 枠	小 型	m2	58.6	59	
		基礎砕石	RC-40,t=150	m2	19.3	19	
		目地材	瀝青繊維質,t=10	m2	0.7	0.7	
		2号U型側溝	H=0.3m	m	1.4	1.4	
		(1.0式当り)					
		コンクリート	小型, $\sigma_{ck}=18\text{N}/\text{mm}^2$	m3	0.7	0.7	
		型 枠	小 型	m2	2.6	3	
		基礎砕石	RC-40,t=150	m2	0.9	0.9	
		目地材	瀝青繊維質,t=10	m2	0.9	0.9	
		鉄 筋	SD345,D13	kg	2.8	3	差 筋
		3号L型側溝	H=0.3m	m	32.0	32.0	
		(1.0式当り)					
		コンクリート	小型, $\sigma_{ck}=18\text{N}/\text{mm}^2$	m3	3.9	4	
		型 枠	小 型	m2	30.3	30	
		基礎砕石	RC-40,t=150	m2	16.0	16	
		目地材	瀝青繊維質,t=10	m2	0.4	0.4	
		4号L型側溝	H=0.8m	m	3.3		
		(1.0式当り)					
		コンクリート	小型, $\sigma_{ck}=18\text{N}/\text{mm}^2$	m3	0.8	0.8	
		型 枠	小 型	m2	6.3	6	
		鉄 筋	SD345,D13	kg	46.5	47	
		基礎砕石	RC-40,t=150	m2	2.8	3	
		目地材	瀝青繊維質,t=10	m2	0.1	0.1	

工種	種別	細別	規格	単位	数量	計上数量	摘要
		2号集水樹	H=0.80m	基	1.0	1	
		(1.0基当り)					
		コンクリート	小型, $\sigma_{ck}=18N/mm^2$	m3	0.36	0.4	
		鋼製溝蓋	T-25,ボルト固定	枚	1.0	1	
		4号集水樹	H=0.96m	基	1.0	1	
		(1.0基当り)					
		コンクリート	小型, $\sigma_{ck}=18N/mm^2$	m3	0.42	0.4	
		鋼製溝蓋	T-25,ボルト固定	枚	1.0	1	
		6号集水樹	H=1.23m	基	1.0	1	
		(1.0基当り)					
		コンクリート	小型, $\sigma_{ck}=18N/mm^2$	m3	0.74	0.7	
		鋼製溝蓋	T-25,ボルト固定	枚	1.0	1	
		7号集水樹	H=1.26m	基	1.0	1	
		(1.0基当り)					
		コンクリート	小型, $\sigma_{ck}=18N/mm^2$	m3	0.63	0.6	
		8号集水樹	H=1.12m	基	1.0	1	
		(1.0基当り)					
		コンクリート	小型, $\sigma_{ck}=18N/mm^2$	m3	0.99	1.0	
		鋼製溝蓋	T-25,ボルト固定	枚	1.0	1	
		足掛金物	W=300,Φ19	個	2.0	2	
		9号集水樹	H=1.25m	基	1.0	1	
		(1.0基当り)					
		コンクリート	小型, $\sigma_{ck}=18N/mm^2$	m3	1.10	1.1	
		足掛金物	W=300,Φ19	個	2.0	2	
構造物撤去工				式	1.0		
	構造物取壊し工			式	1.0		
		コンクリート取壊し	無筋	m3	62.6	63	
		舗装版破碎	As, t=4cm	m2	257.7	258	
運搬処理工				式	1.0		
	運搬処理工			式	1.0		
		コンクリート殻		m3	62.6	63	
		As殻		m3	10.3	10	

道路土工

掘削工 数量計算書

P.2-2

測点	単距離 (m)	掘削 オープン(5.0m≦W)												摘要
		断面	平均	数量	断面	平均	数量	断面	平均	数量	断面	平均	数量	
NO. 63	0.000	10.2		0.0										
NO. 64	20.000	6.8	8.50	170.0										
NO. 65	20.000	5.3	6.05	121.0										
合計	40.000 ^m			291.0 ^{m³}			m ³			m ³			m ³	

道路土工

盛土工 数量計算書

P.2-3

測点	単距離 (m)	路体盛土(左)						路体盛土(右)						摘要
		W<2.5m			2.5m≦W<4.0m			W<2.5m			2.5m≦W<4.0m			
		断面	平均	数量	断面	平均	数量	断面	平均	数量	断面	平均	数量	
NO. 63	0.000	0.2		0.0	4.2		0.0							
NO. 63+18	18.000	1.6	0.90	16.2	<small>NO.63&NO.64兼分</small> 1.3	2.75	49.5							
NO. 64	20.000	2.4	2.00	40.0	1.0	1.15	23.0							
NO. 65	20.000	1.5	1.95	39.0	1.7	1.35	27.0							
NO. 66	20.000	0.0	0.75	15.0	0.0	0.85	17.0							
NO. 62+19	0.000							0.7		0.0				
NO. 63	1.000							1.5	1.10	1.1				
NO. 64	20.000							2.0	1.75	35.0	0.0		0.0	
NO. 65	20.000							3.3	2.65	53.0	3.7	1.85	37.0	
NO. 66	20.000							0.0	1.65	33.0	0.0	1.85	37.0	
合計	m			m ³ 110.2			m ³ 116.5			m ³ 122.1			m ³ 74.0	

道路土工

盛土工 数量計算書

P.2-4

測点	単距離 (m)	路床盛土(購入土,RC-40) 4.0m≦W												摘要
		断面	平均	数量	断面	平均	数量	断面	平均	数量	断面	平均	数量	
NO. 63	0.000	11.1		0.0										
NO. 64	20.000	10.1	10.60	212.0										
NO. 65	20.000	9.0	9.55	191.0										
NO. 66	20.000	0.0	4.50	90.0										
合計	60.000 ^m			493.0 ^{m³}			m ³			m ³			m ³	

作業土工

作業土工 数量計算書

P.3-2

測点	単距離 (m)	床掘(土砂)						埋戻し(W<1.0m)						摘要	
		左			右			左			右				
		断面	平均	数量	断面	平均	数量	断面	平均	数量	断面	平均	数量		
NO. 63+ 17.0	0.000	0.7		0.0						0.3		0.0			
NO. 63+ 18.0	1.000	3.6	2.15	2.2					0.6	0.45	0.5				
NO. 64	2.000	4.2	3.90	7.8					0.6	0.60	1.2				
NO. 64+19.0	19.000	2.9	3.55	67.5					0.6	0.60	11.4				
NO. 62+180	0.000				0.8		0.0				0.3		0.0		
NO. 62+19.0	1.000				2.5	1.65	1.7				0.5	0.40	0.4		
NO. 63	1.000				2.5	2.50	2.5				0.5	0.50	0.5		
NO. 64	20.000				3.2	2.85	57.0				0.6	0.55	11.0		
NO. 65	20.000				11.5	7.35	147.0				1.4	1.00	20.0		
NO. 65+ 1.0	1.000				3.2	7.35	7.4				0.3	0.85	0.9		
合計	m			m ³ 77.5			m ³ 215.6			m ³ 13.1			m ³ 32.8		

一般計算書

種 別：作業土工
 ブロック：作業土工
 区 分：左側

細別／規格	算 式 / 図	数 量
床掘 土砂	<p>4号集水桝土工</p> <p style="text-align: center;">床掘上面幅=2910</p> <p style="text-align: center;">平均床掘高=1260</p> <p style="text-align: center;">床掘下面幅=1650</p> <p>床掘数量 オベリスクの公式から求める $V1 = 1.11/6 \times \{2.91 \times 2.91 + (2.91 + 1.65) \times (2.91 + 1.65) + 1.65 \times 1.65\} = 5.92$</p> <p>9号集水桝土工</p> <p style="text-align: center;">床掘高=760</p> <p style="text-align: center;">床掘幅=1200 (2200)</p> <p>床掘数量 $V2 = 1.20 \times 2.20 \times 0.76 = 2.01$</p> <p>5号L型側溝で床掘、埋戻</p>	<p>7.9 m³</p>
埋戻 C, W1 < 1m	<p>4号集水桝土工</p>	

一般計算書

種 別：作業土工
 ブロック：作業土工
 区 分：左側

細別／規格	算 式 / 図	数 量
	<p style="text-align: center;">埋戻数量 $5.92 - (0.90 \times 0.90 \times 0.15 + 0.80 \times 0.80 \times 1.11) = 5.09$</p>	<p>5.1 m³</p>

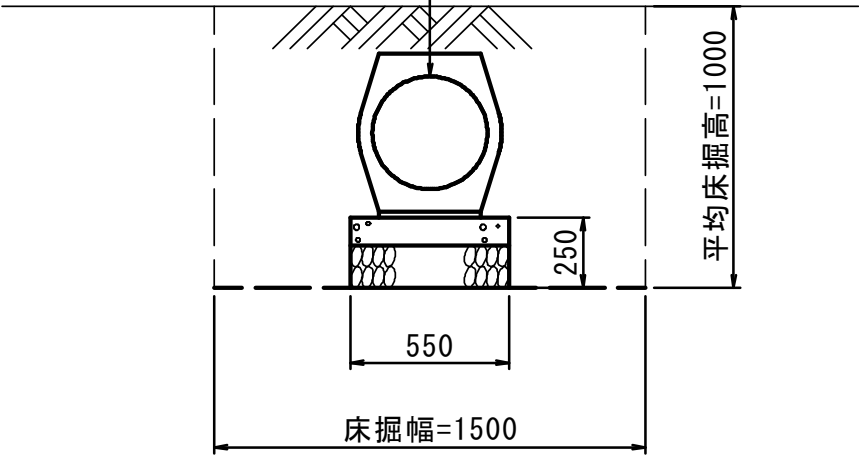
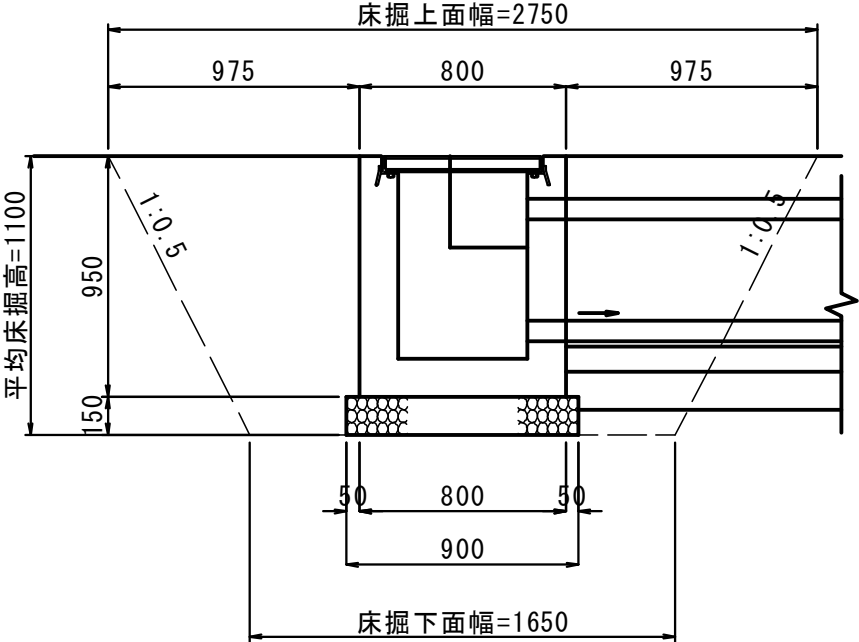
一般計算書

種 別：作業土工
 ブロック：作業土工
 区 分：左側

細別／規格	算 式 / 図	数 量
埋戻 D, W1 < 1m	<p style="text-align: center;">9号集水桝土工</p> <p style="text-align: center;">埋戻数量 $2.01 - (0.70 \times 1.20 \times 0.56 + 0.75 \times 1.30 \times 0.15) = 1.39$</p> <p style="text-align: center;">5.1 + 1.4</p>	<p>1.4</p> <p>6.5 m³</p>

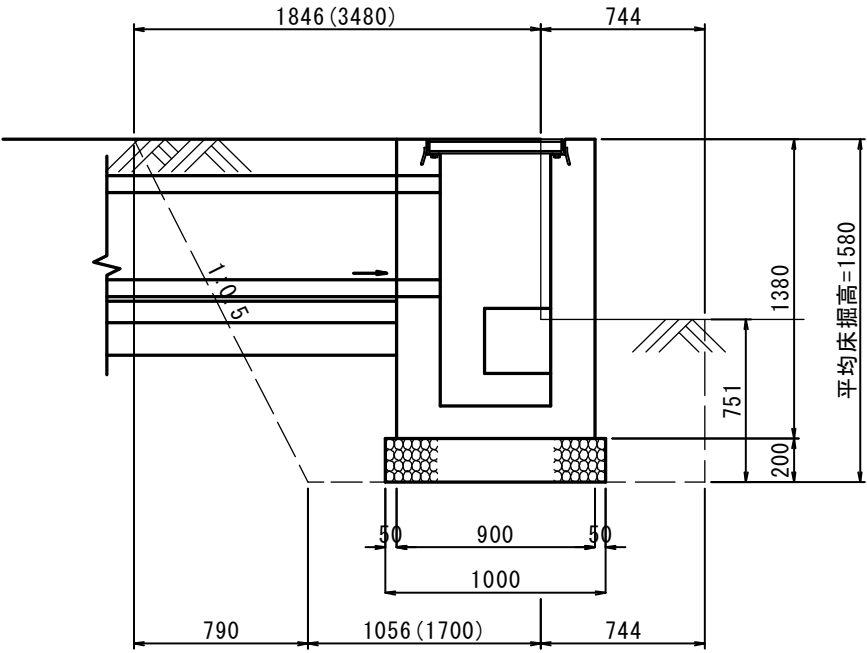
一般計算書

種 別：作業土工
 ブロック：作業土工
 区 分：右側

細別／規格	算 式 / 図	数 量
床掘 土砂	<p>3号管渠土工 No. 65+3.17~No. 65+4.52 延長L1=3.25m</p> <p style="text-align: center;">断面積=0.2442m²</p>  <p>床掘数量 $V2 = 1.50 \times 1.00 \times 3.25 = 4.88$</p> <p>2号集水桝土工</p>  <p>床掘数量 オベリスクの公式から求める $V3 = 1.10/6 \times \{2.75 \times 2.75 + (2.75 + 1.65) \times (2.75 + 1.65) + 1.65 \times 1.65\} = 5.43$</p> <p>6号集水桝土工</p>	

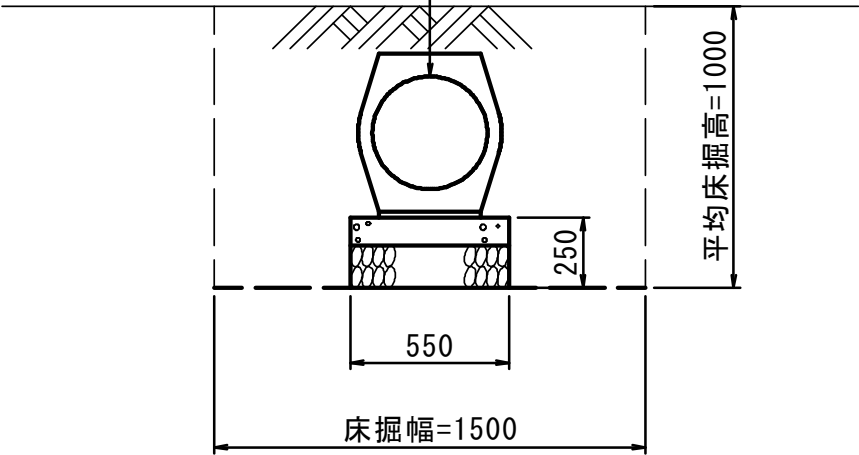
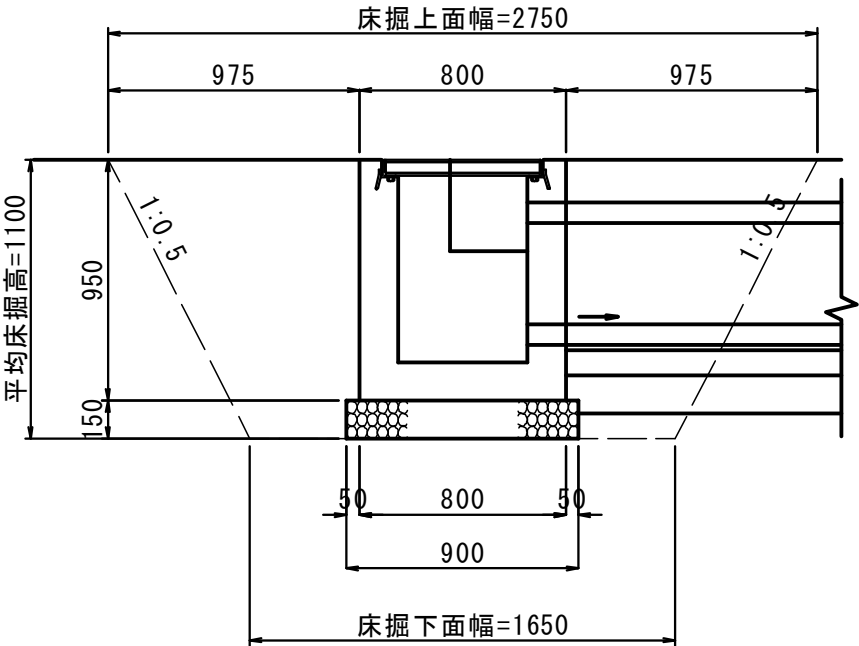
一般計算書

種別：作業土工
 ブロック：作業土工
 区分：右側

細別／規格	算式／図	数量
	 <p>床掘数量 オベリスクの公式から求める $V_4 = 1.58/6 \times \{1.846 \times 3.48 + (1.846 + 1.056) \times (3.480 + 1.700) + 1.056 \times 1.7\} + 0.744 \times 0.751 \times (0.90 + 0.50 \times 2) = 7.18$</p> <p>4.88 + 5.43 + 7.18</p>	<p>17.5 m³</p>

一般計算書

種 別：作業土工
 ブロック：作業土工
 区 分：右側

細別/規格	算 式 / 図	数 量
埋戻 D, W1 < 1m	<p>3号管渠土工 No. 65+3.17~No. 65+4.52 延長L1=3.25m</p> <p style="text-align: center;">断面積=0.2442m²</p>  <p>埋戻数量 $U2 = 4.88 - (0.25 \times 0.55 + 0.2442) \times 3.25 = 3.64$</p> <p>2号集水桝土工</p>  <p>埋戻数量 $U3 = 5.43 - (0.80 \times 0.80 \times 0.95 + 0.90 \times 0.90 \times 0.15) = 4.70$</p> <p>6号集水桝土工</p>	

一般計算書

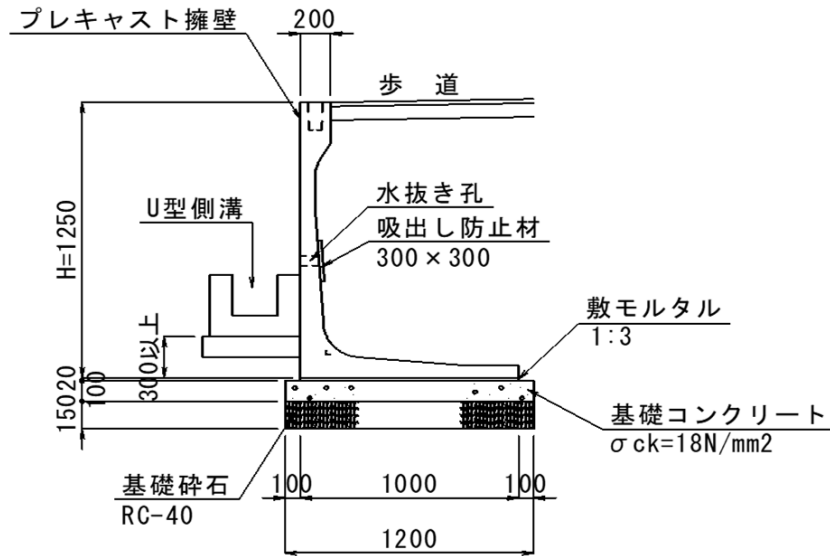
種 別：作業土工
 ブロック：作業土工
 区 分：右側

P. 3-9

細別／規格	算 式 / 図	数 量
	<p>埋戻数量 $U4=7.18-(0.656 \times 0.90 \times 1.38 + 0.244 \times 0.90 \times 0.551 + 1.00 \times 1.00 \times 0.20) = 6.04$</p> <p>$3.64 + 4.70 + 6.04$</p>	14.4 m ³

名称	位置		単位	数量
1号擁壁				
H=1.25m	右	NO.63 + 5.1 ~ NO.63 + 19.1	m	14.0
			計	m
				14.0

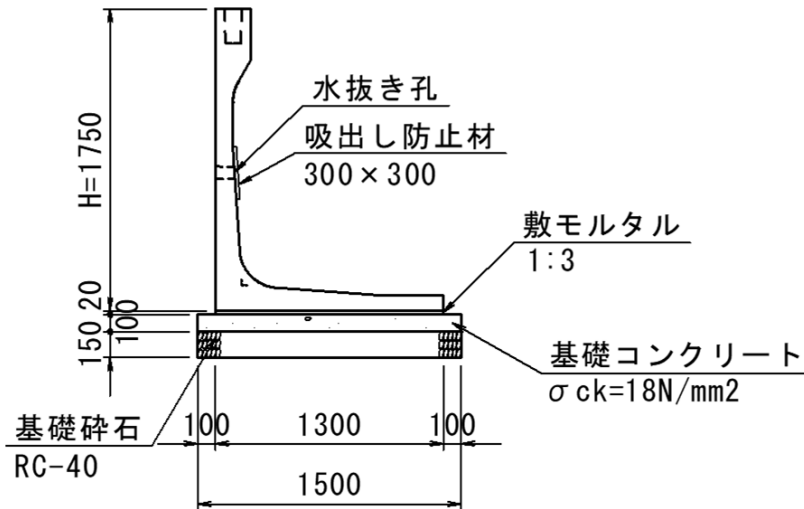
1号擁壁
(H=1.25m)



名称	規格	算式	単位	数量
(10.0m当り)				
プレキャスト擁壁	L型, H=1.25m	10.00 / 2.00	基	5.0
敷モルタル	1:3, t=20	1.00 * 0.02 * 10.00	m ³	0.20
基礎コンクリート	σ _{ck} =18N/mm ² t=100	1.20 * 10.00	m ²	12.00
型枠	均し	0.10 * 2 * 10.00	m ²	2.00
基礎砕石	RC-40, t=150	1.20 * 10.00	m ²	12.00
目地材	瀝青繊維質, t=10	1.20 * 0.10 * 10.00 * 1/10	m ²	0.12
吸出防止材	300*300	2.0 * 5.0	箇所	10.0
(1.0式当り)				
基面整正	土砂	1.20 * 14.00	m ²	16.8

名称	位置		単位	数量
1号擁壁				
H=1.75m	左	NO.64 + 16.01 ~ NO.64 + 19.0		3.0
			計	m
				3.0

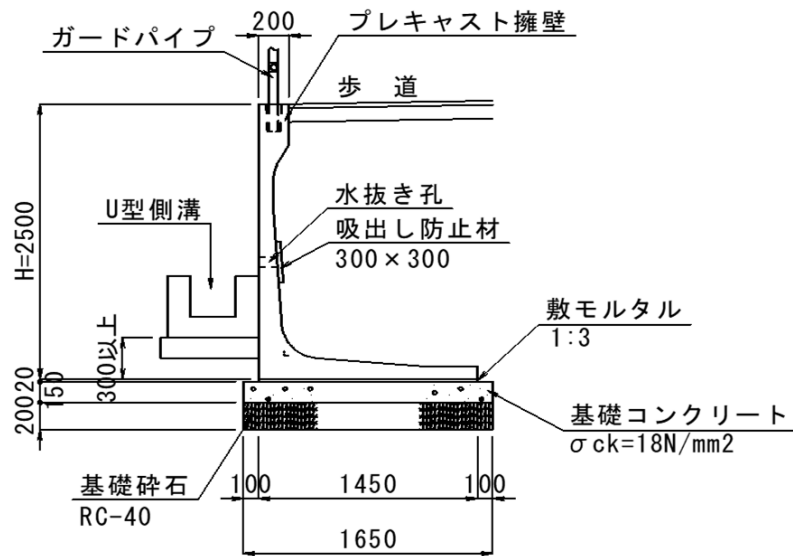
1号擁壁 (H=1.75m)



名称	規格	算式	単位	数量
(10.0m当り)				
プレキャスト擁壁	L型,H=1.75m	10.00 / 2.00	個	5.0
敷モルタル	1:3, t=20	1.30 * 0.02 * 10.00	m ³	0.26
基礎コンクリート	σ _{ck} =18N/mm ² t=100	1.50 * 10.00	m ²	15.00
型枠	均し	0.10 * 2 * 10.00	m ²	2.00
基礎碎石	RC-40,t=150	1.50 * 10.00	m ²	15.00
目地材	瀝青繊維質,t=10	1.50 * 0.10 * 10.00 * 1/10	m ²	0.15
吸出防止材	300*300	2.0 * 5.0	箇所	10.0
(1.0式当り)				
基面整正	土砂	1.50 * 3.00	m ²	4.50

名称	位置		単位	数量
1号擁壁				
H=2.00m	左	NO.64 + 12.01 ~ NO.64 + 16.01		4.0
			計	m
				4.0

1号擁壁
(H=2.00m)



名称	規格	算式	単位	数量
(10.0m当り)				
プレキャスト擁壁	L型,H=1.75m	10.00 / 2.00	個	5.0
敷モルタル	1:3, t=20	1.45 * 0.02 * 10.00	m ³	0.29
基礎コンクリート	σ _{ck} =18N/mm ² t=100	1.65 * 10.00	m ²	16.50
型枠	均し	0.15 * 2 * 10.00	m ²	3.00
基礎碎石	RC-40,t=150	1.65 * 10.00	m ²	16.50
目地材	瀝青繊維質,t=10	1.65 * 0.15 * 10.00 * 1/10	m ²	0.25
吸出防止材	300*300	2.0 * 5.0	箇所	10.0
(1.0式当り)				
基面整正	土砂	1.65 * 4.00	m ²	6.60

擁壁工

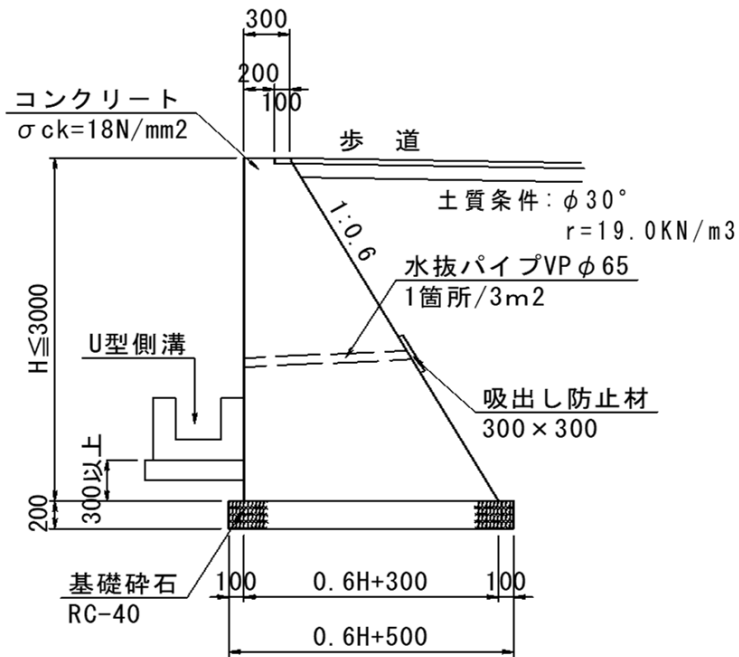
場所打擁壁工 3号擁壁 数量計算書

P.5-2

測点	高さ H (m)	単距離 (m)	H * L			コンクリート (無筋, $\sigma_{ck}=18N/mm^2$)			基面整正 (土砂)			摘要
			H	平均	数量	断面	平均	数量	断面	平均	数量	
左												
NO. 64+ 7.26	1.90	0.000	1.90		0.00	1.56		0.00	1.55		0.00	
NO. 64+10.98	2.00	3.721	2.00	1.950	7.26	1.70	1.630	6.07	1.60	1.575	5.86	
NO. 64+12.01	2.00	1.027	2.00	2.000	2.05	1.70	1.700	1.75	1.60	1.600	1.64	
右												
NO. 62+19.00	1.30	0.000	1.30		0.00	0.85		0.00	1.22		0.00	
NO. 63	1.30	1.000	1.30	1.300	1.30	0.85	0.850	0.85	1.22	1.215	1.22	
NO. 63+ 1.31	1.20	1.319	1.20	1.250	1.65	0.76	0.805	1.06	1.16	1.188	1.57	
NO. 63+19.10	1.10	0.000	1.10		0.00	0.66		0.00	1.11		0.00	
NO. 64	1.10	0.904	1.10	1.100	0.99	0.66	0.660	0.60	1.11	1.105	1.00	
NO. 64+ 2.65	1.00	2.659	1.00	1.050	2.79	0.58	0.620	1.65	1.05	1.078	2.87	
NO. 64+18.96	1.70	0.000	1.70		0.00	1.30		0.00	1.44		0.00	
NO. 65	1.80	1.031	1.80	1.750	1.80	1.43	1.365	1.41	1.49	1.463	1.51	
NO. 65+ 1.01	1.80	1.008	1.80	1.800	1.81	1.43	1.430	1.44	1.49	1.490	1.50	
合計		m 12.7			m ² 19.65			m ³ 14.83			m ² 17.17	

名称	位置		単位	数量
4号擁壁 (重力式擁壁)	左	NO.63 + 17.99 ~ NO.63 + 19.75	m	1.76
			計	1.8

4号擁壁



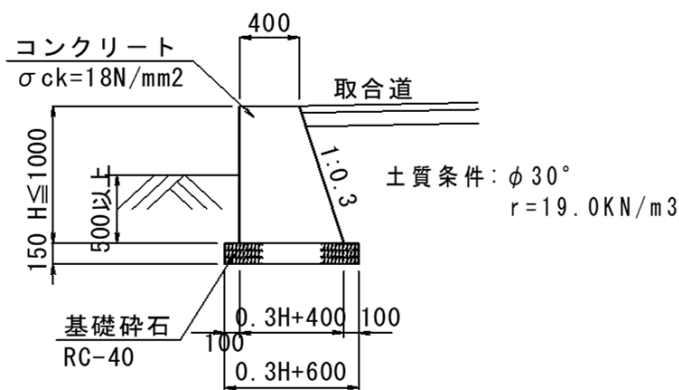
1.0m当り

種別	規格	単位	算式
コンクリート	σck=18N/mm2	m3	0.3HH+0.3H

名称	規格	算式	単位	数量
(1.0式当り)				
平均高 H		2.20	m	2.2
コンクリート	無筋 σck=18N/mm2	$(0.3 * 2.20 * 2.20 + 0.3 * 2.20) * 1.80$	m3	3.8
基面整正	土砂	$(0.6 * 2.20 + 0.50) * 1.80$	m2	3.3

名称	位置		単位	数量
5号擁壁 (重力式擁壁)	左	NO.64 + 4.07 ~ NO.65 + 2.82	m	20.30
			計	20.3

5号擁壁



1.0m当り

種別	規格	単位	算式
コンクリート	σck=18N/mm²	m³	0.15HH+0.4H

名称	規格	算式	単位	数量
(1.0式当り)				
平均高 H		断面計算書より 19.17 / 20.3	m	0.9
コンクリート	無筋 σck=18N/mm²	断面計算書より	m³	10.4
基面整正	土砂	断面計算書より	m²	17.9

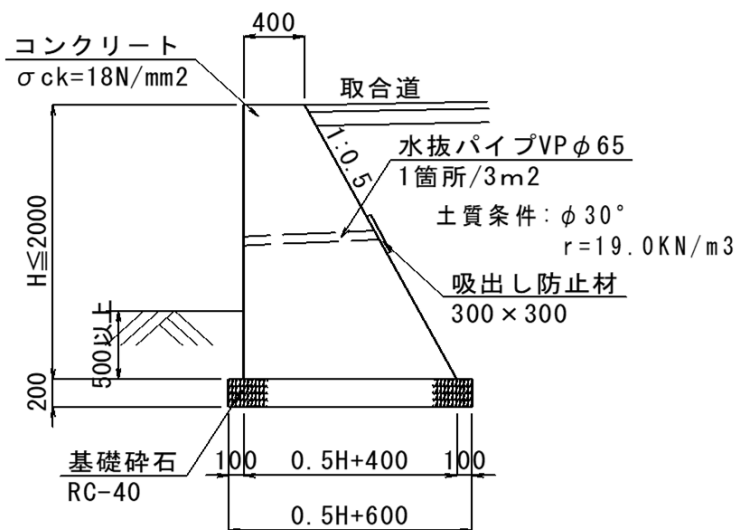
擁壁工

場所打擁壁工 5号擁壁 数量計算書

測点	高さ H (m)	単距離 (m)	H * L			コンクリート (無筋, $\sigma_{ck}=18N/mm^2$)			基面整正 (土砂)			摘要
			H	平均	数量	断面	平均	数量	断面	平均	数量	
右												
NO. 64+ 4.07	1.00	0.000	1.00		0.00	0.55		0.00	0.90		0.00	
NO. 64+ 5.01	1.00	0.849	1.00	1.000	0.85	0.55	0.550	0.47	0.90	0.900	0.76	
NO. 65	0.90	16.367	0.90	0.950	15.55	0.48	0.515	8.43	0.87	0.885	14.48	
NO. 65+ 2.82	0.90	3.080	0.90	0.900	2.77	0.48	0.480	1.48	0.87	0.870	2.68	
合計		m 20.3			m ² 19.17			m ³ 10.38			m ² 17.92	

名称	位置		単位	数量	
6号擁壁 (重力式擁壁)	左	NO.63 + 19.75 ~ NO.64 + 8.33	m	11.681	
	左	NO.64 + 10.50 ~ NO.64 + 7.26	m	6.824	
	右	NO.65 + 4.11 ~ NO.64 + 18.96	m	8.291	
			計	m	26.8

6号擁壁



1.0m当り

種別	規格	単位	算式
コンクリート	σck=18N/mm²	m³	0.25HH+0.4H

名称	規格	算式	単位	数量
(1.0式当り)				
平均高 H		断面計算書より 43.94 / 26.8	m	1.6
コンクリート	無筋 σck=18N/mm²	断面計算書より	m³	36.2
基面整正	土砂	断面計算書より	m²	38.1

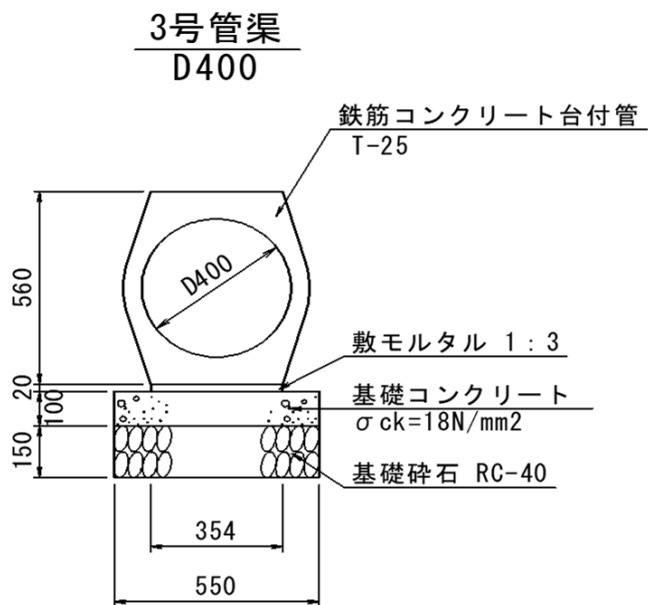
擁壁工

場所打擁壁工 6号擁壁 数量計算書

P.5-7

測点	高さ H (m)	単距離 (m)	H * L			コンクリート (無筋, $\sigma_{ck}=18N/mm^2$)			基面整正 (土砂)			摘要
			H	平均	数量	断面	平均	数量	断面	平均	数量	
左 NO. 63+19.75	1.90	0.000	1.90		0.00	1.66		0.00	1.55		0.00	
NO. 64+ 3.59	1.90	5.232	1.90	1.900	9.94	1.66	1.660	8.69	1.55	1.550	8.11	
NO. 64+ 8.33	1.10	6.449	1.10	1.500	9.67	0.74	1.200	7.74	1.15	1.350	8.71	
左 NO. 63+10.50	1.10	0.000	1.10		0.00	0.74		0.00	1.15		0.00	
NO. 64+ 7.26	1.90	6.824	1.90	1.500	10.24	1.66	1.200	8.19	1.55	1.350	9.21	
右 NO. 65+ 4.11	1.70	0.000	1.70		0.00	1.40		0.00	1.45		0.00	
NO. 64+18.96	1.70	8.291	1.70	1.700	14.09	1.40	1.400	11.61	1.45	1.450	12.02	
合計		m 26.8			m ² 43.94			m ³ 36.23			m ² 38.05	

名 称	位 置	単 位	数 量
3号管渠	(左) NO.63 + 19.19 ~ NO.64 + 7.69	m	8.5
	(右) NO.65 + 3.17 ~ NO.65 + 4.52	m	3.3
計		m	11.8



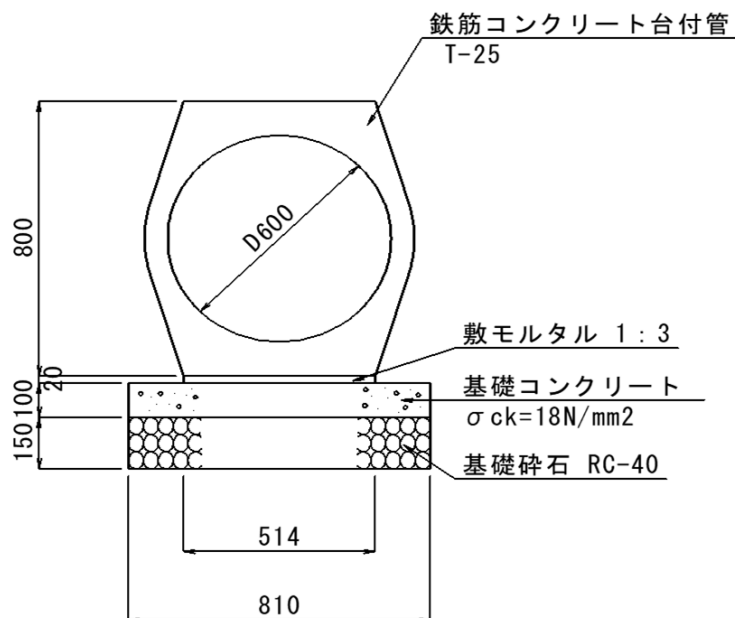
10.0m当り

名 称	規 格	単 位	数 量
鉄筋コンクリート台付管	T-25, D400, L=2000	本	5.0
敷モルタル	1:3	m ³	0.07
基礎コンクリート	σ _{ck} =18N/mm ² , t=100	m ³	0.55
型 枠	均 し	m ²	2.00
基礎碎石	RC-40, t=150	m ²	5.50

名 称	規 格	算 式	単 位	数 量
(10.0m当り)				
鉄筋コンクリート台付き管	T-25,D400		本	5.0
敷モルタル	1:3		m ³	0.07
基礎コンクリート	σ _{ck} =18N/mm ² t=100		m ³	0.55
型 枠	均 し		m ²	2.00
基礎碎石	RC-40,t=150		m ²	5.50
(1.0式当り)				
基面整正	土 砂	0.55 * 11.80	m ²	6.5

名 称	位 置	単 位	数 量
4号管渠	NO.64 + 3.38 (右) ~ NO.64 + 9.05 (左)	m	19.3

4号管渠
D600



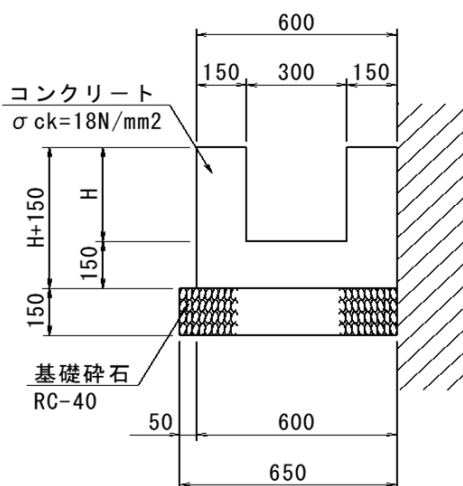
10.0m当り

名 称	規 格	単 位	数 量
鉄筋コンクリート台付管	T-25, D600, L=2000	本	5.0
敷モルタル	1:3	m3	0.10
基礎コンクリート	$\sigma_{ck}=18\text{N/mm}^2$, t=100	m3	0.81
型 枠	均 し	m2	2.00
基礎碎石	RC-40, t=150	m2	8.10

名 称	規 格	算 式	単 位	数 量
(10.0m当り)				
鉄筋コンクリート台付き管	T-25, D400		本	5.0
敷モルタル	1:3		m3	0.10
基礎コンクリート	$\sigma_{ck}=18\text{N/mm}^2$ t=100		m3	0.81
型 枠	均 し		m2	2.00
基礎碎石	RC-40, t=150		m2	8.10
(1.0式当り)				
基面整正	土 砂	$0.81 * 19.30$	m2	15.6

名 称	位 置		単 位	数 量
1号U型側溝	左	NO.64 + 10.99 ~ NO.64 + 19.00	m	8.02
	右	NO.62 + 18.00 ~ NO.63 + 1.33	m	3.33
	右	NO.63 + 5.13 ~ NO.64 + 2.67	m	17.55
	右	NO.65 + 0.20 ~ NO.65 + 1.01	m	0.81
		計	m	29.7

1号U型側溝



1.0m当り

種 別	規 格	単 位	算 式
コンクリート	$\sigma_{ck}=18N/mm^2$	m ³	$0.3H+0.09$
型 枠	小 型	m ²	$3H+0.45$
基礎碎石	RC-40, t=150	m ²	0.65
目 地 材	瀝青繊維質, t=10	m ²	$(0.3H+0.09)/10.0$

名 称	規 格	式	単 位	数 量
(1.0式当り)				
平均高 H		断面計算書より 15.05 / 29.7	m	0.5
コンクリート	小 型 $\sigma_{ck}=18N/mm^2$	断面計算書より	m ³	7.2
型 枠	小 型	断面計算書より	m ²	58.6
基礎碎石	RC-40,t=150	0.65 * 29.7	m ²	19.3
目地材	t=10mm	7.2 / 10.0	m ²	0.7
基面整正	土 砂	0.65 * 29.7	m ²	19.3

排水構造物工

場所打水路工

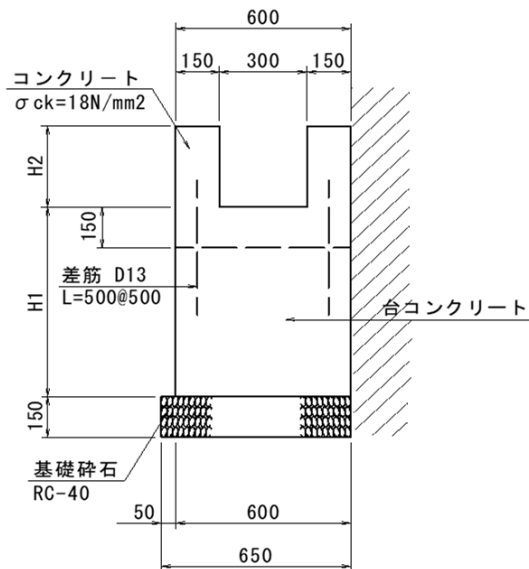
1号U型側溝 数量計算書

P.7-2

測 点	高さ H (m)	単距離 (m)	H * L			コンクリート (小型, $\sigma_{ck}=18\text{N/mm}^2$)			型 枠 (小 型)			摘 要
			H	平均	数量	断面	平均	数量	断面	平均	数量	
(左)												
NO. 64+10.99	0.309	0.000	0.309		0.00	0.18		0.00	1.38		0.00	
NO. 64+19.00	0.333	8.020	0.333	0.321	2.57	0.19	0.185	1.48	1.45	1.415	11.35	
(右)												
NO. 62+18.00	0.576	0.000	0.576		0.00	0.26		0.00	2.18		0.00	
NO. 63	0.582	2.000	0.582	0.579	1.16	0.26	0.260	0.52	2.20	2.190	4.38	
NO. 63+ 1.33	0.586	1.330	0.586	0.584	0.78	0.27	0.265	0.35	2.21	2.205	2.93	
NO. 63+ 5.13	0.570	0.000	0.570		0.00	0.26		0.00	2.16		0.00	
NO. 64	0.600	14.880	0.600	0.585	8.70	0.27	0.265	3.94	2.25	2.205	32.81	
NO. 64+ 2.67	0.600	2.670	0.600	0.600	1.60	0.27	0.270	0.72	2.25	2.250	6.01	
NO. 65+ 0.20	0.300	0.000	0.300		0.00	0.18		0.00	1.35		0.00	
NO. 65+ 1.01	0.302	0.810	0.302	0.301	0.24	0.18	0.180	0.15	1.36	1.355	1.10	
合 計		m 29.7			m ² 15.05			m ³ 7.16			m ² 58.58	

名 称	位 置		単 位	数 量	
2号U型側溝	左	NO.63 + 17.00 ~ NO.63 + 18.39	m	1.39	
			計	m	1.4

2号U型側溝



1.0m当り

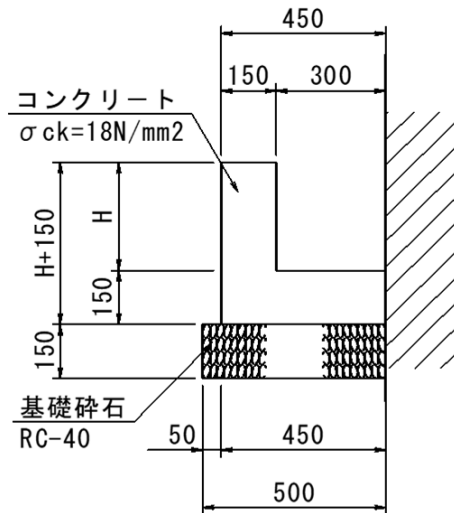
種 別	規 格	単 位	算 式
コンクリート	$\sigma_{ck}=18N/mm^2$	m ³	$0.60H1+0.30H2$
型 枠	小 型	m ²	$H1+3H2+0.30$
基礎碎石	RC-40, t=150	m ²	0.65
目 地 材	瀝青繊維質, t=10	m ²	$(0.60H1+0.30H2)/10.0$
鉄 筋	SD345, D13	kg	2.0

名 称	規 格	式	単 位	数 量
(1.0式当り)				
平均高 H		断面計算書より 0.42 / 1.4	m	0.3
コンクリート	小 型 $\sigma_{ck}=18N/mm^2$	断面計算書より	m ³	0.7
型 枠	小 型	断面計算書より	m ²	2.6
基礎碎石	RC-40,t=150	0.65 * 1.4	m ²	0.9
目地材	t=10mm	0.7 / 10.0	m ²	0.1
鉄 筋	SD345,D13	2.0 * 1.4	kg	2.8
基面整正	土 砂	0.65 * 1.4	m ²	0.9

測 点	高さ		単距離 (m)	H2 * L			コンクリート (小型, $\sigma_{ck}=18N/mm^2$)			型 枠 (小 型)			摘 要
	H1 (m)	H2 (m)		H	平均	数量	断面	平均	数量	断面	平均	数量	
	(左)												
NO. 63+17.0	0.654	0.300	0.000	0.300		0.00	0.48		0.00	1.85		0.00	
NO. 63+18.39	0.650	0.300	1.390	0.300	0.300	0.42	0.48	0.480	0.67	1.85	1.850	2.57	
合 計			m 1.4			m ² 0.42			m ³ 0.67			m ² 2.57	

名 称	位 置		単 位	数 量	
3号L型側溝	左	NO.64 + 9.05 ~ NO.64 + 11.14	m	4.80	
	右	NO.64 + 3.92 ~ NO.65 + 2.60	m	20.40	
	右	NO.65 + 4.33 ~ NO.64 + 19.76	m	6.84	
			計	m	32.0

3号 L 型側溝



1.0m当り

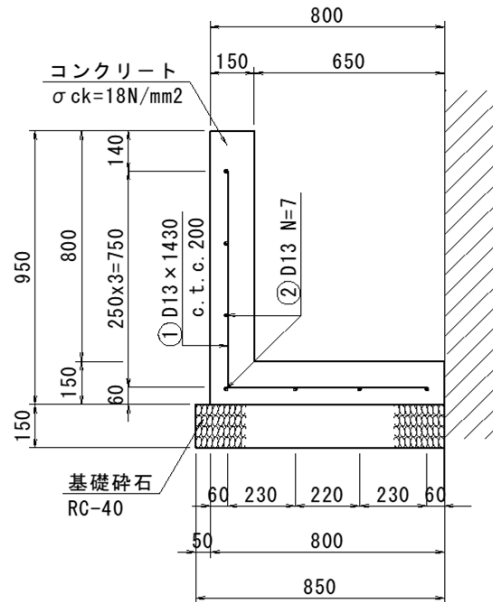
種 別	規 格	単 位	算 式
コンクリート	$\sigma_{ck}=18\text{N/mm}^2$	m ³	$0.15H+0.07$
型 枠	小 型	m ²	$2H+0.30$
基礎碎石	RC-40, t=150	m ²	0.50
目 地 材	瀝青繊維質, t=10	m ²	$(0.15H+0.07)/10.0$

名 称	規 格	式	単 位	数 量
(1.0式当り)				
平均高 H		断面計算書より 10.35 / 32.0	m	0.3
コンクリート	小 型 $\sigma_{ck}=18\text{N/mm}^2$	断面計算書より	m ³	3.9
型 枠	小 型	断面計算書より	m ²	30.3
基礎碎石	RC-40,t=150	0.50 * 32.0	m ²	16.0
目地材	t=10mm	3.9 / 10.0	m ²	0.4
基面整正	土 砂	0.50 * 32.0	m ²	16.0

測 点	高さ H (m)	単距離 (m)	H * L			コンクリート (小型, $\sigma_{ck}=18\text{N/mm}^2$)			型 枠 (小 型)			摘 要
			H	平均	数量	断面	平均	数量	断面	平均	数量	
(左)												
NO. 64+ 9.05	0.300	0.000	0.300		0.00	0.12		0.00	0.90		0.00	
NO. 64+11.14	0.314	4.800	0.314	0.307	1.47	0.12	0.120	0.58	0.93	0.915	4.39	
(右)												
NO. 64+ 3.92	0.300	0.000	0.300		0.00	0.12		0.00	0.90		0.00	
NO. 65	0.353	17.560	0.353	0.327	5.74	0.12	0.120	2.11	1.01	0.955	16.77	
NO. 65+2.60	0.361	2.840	0.361	0.357	1.01	0.12	0.120	0.34	1.02	1.015	2.88	
NO. 63+ 4.33	0.300	0.000	0.300		0.00	0.12		0.00	0.90		0.00	
NO. 64+19.76	0.321	6.840	0.321	0.311	2.13	0.12	0.120	0.82	0.94	0.920	6.29	
合 計		m 32.0			m ² 10.35			m ³ 3.85			m ² 30.33	

名 称	位 置		単 位	数 量
4号L型側溝	左	NO.64 + 7.69 ~ NO.64 + 10.99	m	3.30
			計	3.3

4号L型側溝



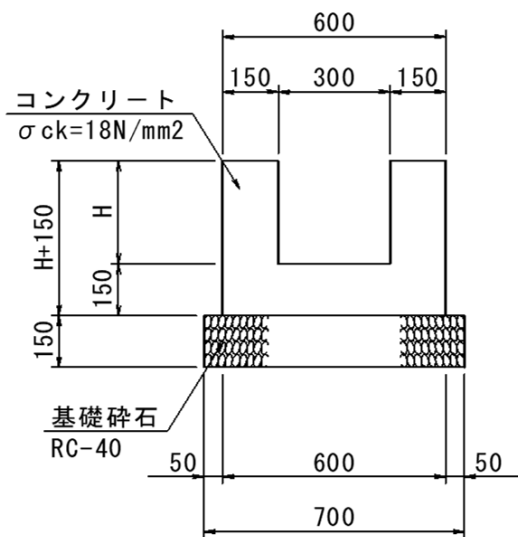
10.0m当り

種 別	規 格	単 位	数 量
コンクリート	$\sigma_{ck}=18N/mm^2$	m ³	2.40
型 枠	小 型	m ²	17.50
鉄 筋	SD345, D13	kg	140.8
基礎碎石	RC-40, t=150	m ²	8.50
目 地 材	瀝青繊維質, t=10	m ²	0.24

名 称	規 格	式	単 位	数 量
(1.0式当り)				
平均高 H			m	0.8
コンクリート	小 型 $\sigma_{ck}=18N/mm^2$	2.40 / 10.0 * 3.3	m ³	0.8
型 枠	小 型	17.50 / 10.0 * 3.3 + 0.80 * 0.15 * 2 * 2	m ²	6.3
鉄 筋	SD345,D13	140.8 / 10.0 * 3.3	kg	46.5
基礎碎石	RC-40,t=150	8.50 / 10.0 * 3.3	m ²	2.8
目地材	t=10mm	0.8 / 10.0	m ²	0.1
基面整正	土 砂	8.50 / 10.0 * 3.3	m ²	2.8

名 称	位 置		単 位	数 量
1号U型水路	右	NO.63 + 4.25 ~ NO.64 + 2.71	m	18.48
			計	18.5

1号U型水路



1.0m当り

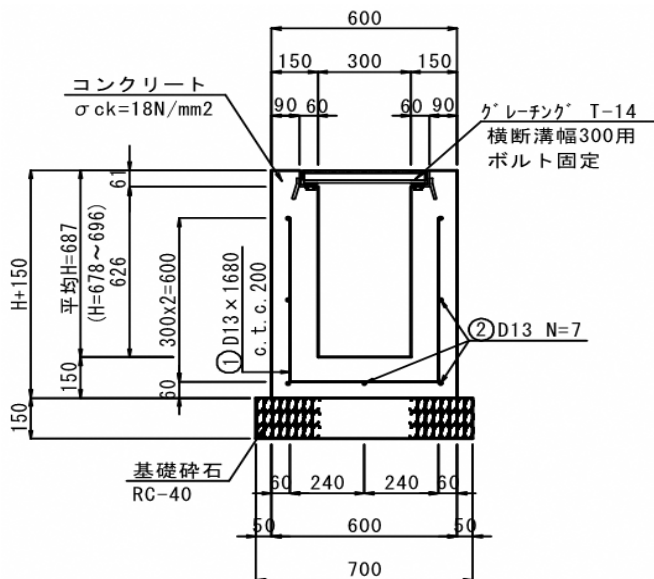
種 別	規 格	単 位	算 式
コンクリート	$\sigma_{ck}=18\text{N/mm}^2$	m ³	$0.3H+0.09$
型 枠	小 型	m ²	$4H+0.60$
基礎碎石	RC-40, t=150	m ²	0.70
目 地 材	瀝青纖維質, t=10	m ²	$(0.3H+0.09)/10.0$

名 称	規 格	式	単 位	数 量
(1.0式当り)				
平均高 H		断面計算書より 6.06 / 18.5	m	0.3
コンクリート	小 型 $\sigma_{ck}=18\text{N/mm}^2$	断面計算書より	m ³	3.5
型 枠	小 型	断面計算書より	m ²	35.3
基礎碎石	RC-40,t=150	0.70 * 18.5	m ²	13.0
目地材	t=10mm	3.5 / 10.0	m ²	0.4
基面整正	土 砂	0.70 * 18.5	m ²	13.0

測 点	高さ H (m)	単距離 (m)	H * L			コンクリート (小型, $\sigma_{ck}=18N/mm^2$)			型 枠 (小 型)			摘 要
			H	平 均	数 量	断 面	平 均	数 量	断 面	平 均	数 量	
(右)												
NO. 63+ 4.25	0.300	0.000	0.300		0.00	0.18		0.00	1.80		0.00	
NO. 64	0.347	15.760	0.347	0.324	5.11	0.19	0.185	2.92	1.99	1.895	29.87	
NO. 64+ 2.71	0.355	2.720	0.355	0.351	0.95	0.20	0.195	0.53	2.02	2.005	5.45	
合 計		m 18.5			m ² 6.06			m ³ 3.45			m ² 35.32	

名 称	位 置		単 位	数 量
1号横断溝	右	NO.63 + 1.33 ~ NO.63 + 5.13	m	3.80
			計	3.8

1号横断溝



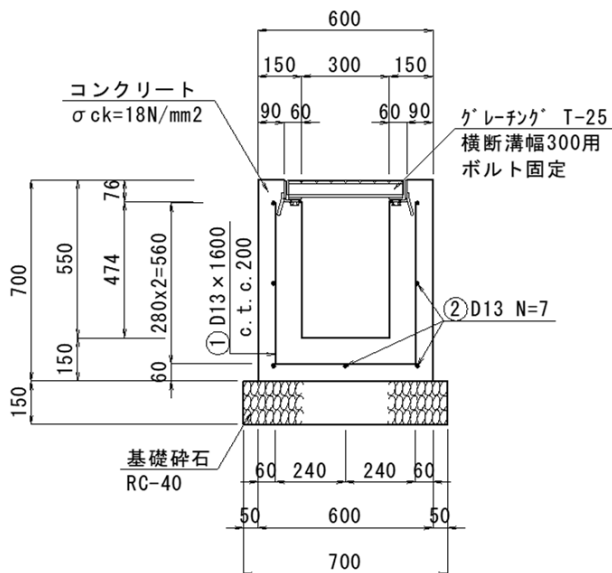
1.0m当り

種 別	規 格	単 位	算 式
コンクリート	σck=18N/mm²	m³	0.30H+0.083
型 枠	小 型	m²	4H+0.30
鉄 筋	SD345, D13	kg	15.3
基礎碎石	RC-40, t=150	m²	0.70
鋼製溝蓋	T-14, 横断溝用 ボルト固定	m	1.0
目 地 材	瀝青繊維質, t=10	m²	(0.30H+0.083)/10.0

名 称	規 格	式	単 位	数 量
(1.0式当り)				
平均高 H		(0.696 + 0.678) / 2	m	0.687
コンクリート	小 型 σck=18N/mm²	(0.30 * 0.687 + 0.083) * 3.8	m³	1.1
型 枠	鉄 筋	(4 * 0.687 + 0.30) * 3.8	m²	11.6
鉄 筋	SD345,D13	15.3 * 3.8	kg	58.1
基礎碎石	RC-40,t=150	0.70 * 3.8	m²	2.7
鋼製溝蓋	T-14,横断溝用 ボルト固定	1.00 * 3.8	m	3.8
目地材	t=10mm	1.1 / 10.0	m²	0.1
基面整正	土 砂	0.70 * 3.8	m²	2.7

名 称	位 置		単 位	数 量
2号横断溝	右	NO.64 + 5.67 ~ NO.64 + 19.40	m	13.74
			計	13.7

2号横断溝



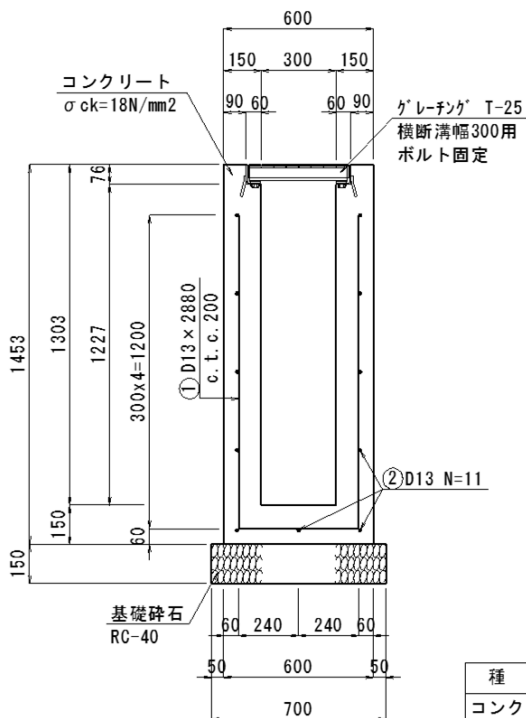
10.0m当り

種 別	規 格	単 位	数 量
コンクリート	$\sigma_{ck}=18N/mm^2$	m ³	2.46
型 枠	小 型	m ²	25.00
鉄 筋	SD345, D13	kg	149.3
基礎碎石	RC-40, t=150	m ²	7.00
鋼製溝蓋	T-25, 横断溝用 ボルト固定	m	10.0
目 地 材	瀝青繊維質, t=10	m ²	0.25

名 称	規 格	式	単 位	数 量
(1.0式当り)				
平均高 H			m	0.550
コンクリート	小 型 $\sigma_{ck}=18N/mm^2$	2.46 / 10.0 * 13.7	m ³	3.4
型 枠	小 型	25.00 / 10.0 * 13.7	m ²	34.3
鉄 筋	SD345, D13	149.3 / 10.0 * 13.7	kg	204.5
基礎碎石	RC-40, t=150	7.00 / 10.0 * 13.7	m ²	9.6
鋼製溝蓋	T-25, 横断溝用 ボルト固定	10.0 / 10.0 * 13.7	m	13.7
目地材	t=10mm	3.4 / 10.0	m ²	0.3
基面整正	土 砂	7.00 / 10.0 * 13.7	m ²	9.6

名称	位置		単位	数量
3号横断溝	右	NO.64 + 2.67 ~ NO.64 + 5.67	m	3.00
			計	m
				3.0

3号横断溝

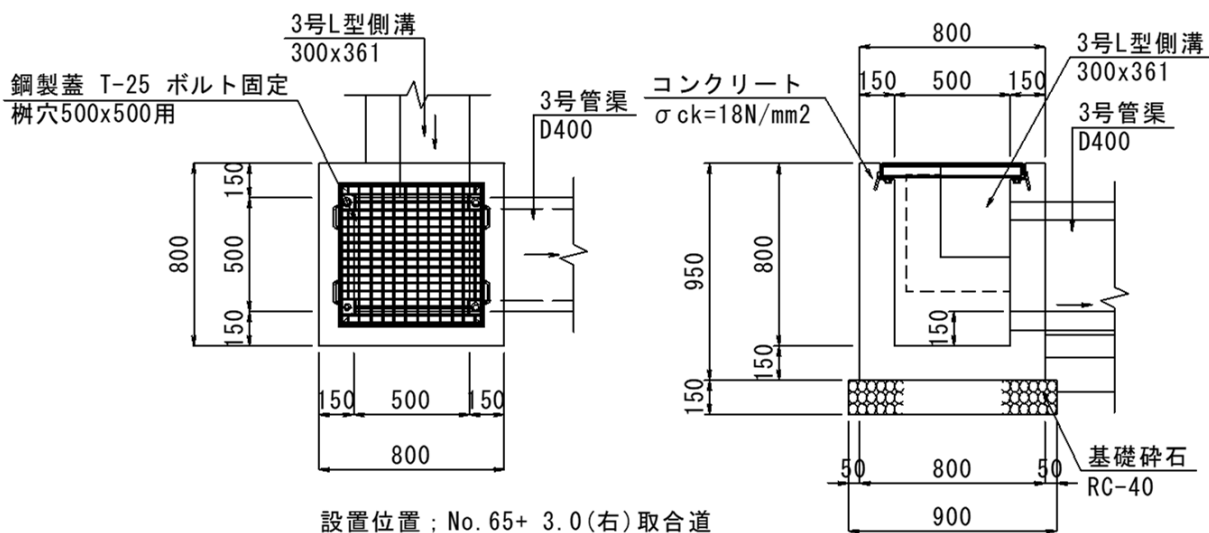


種別	規格	単位	数量
コンクリート	σck=18N/mm ²	m ³	4.72
型枠	小型	m ²	55.12
鉄筋	SD345, D13	kg	252.7
基礎碎石	RC-40, t=150	m ²	7.00
鋼製溝蓋	T-25, 横断溝用 ボルト固定	m	10.0
目地材	珪青繊維質, t=10	m ²	0.47

名称	規格	式	単位	数量
(1.0式当り)				
平均高 H			m	1.30
コンクリート	小型 σck=18N/mm ²	4.72 / 10.0 * 3.0	m ³	1.4
型枠	小型	55.12 / 10.0 * 3.0	m ²	16.5
鉄筋	SD345, D13	252.7 / 10.0 * 3.0	kg	75.8
基礎碎石	RC-40, t=150	7.00 / 10.0 * 3.0	m ²	2.1
鋼製溝蓋	T-25, 横断溝用 ボルト固定	10.0 / 10.0 * 3.0	m	3.0
目地材	t=10mm	1.4 / 10.0	m ²	0.1
基面整正	土砂	7.00 / 10.0 * 3.0	m ²	2.1

名称	位置		単位	数量
2号集水枡	右	NO.65 + 3.0	基	1
			計	1

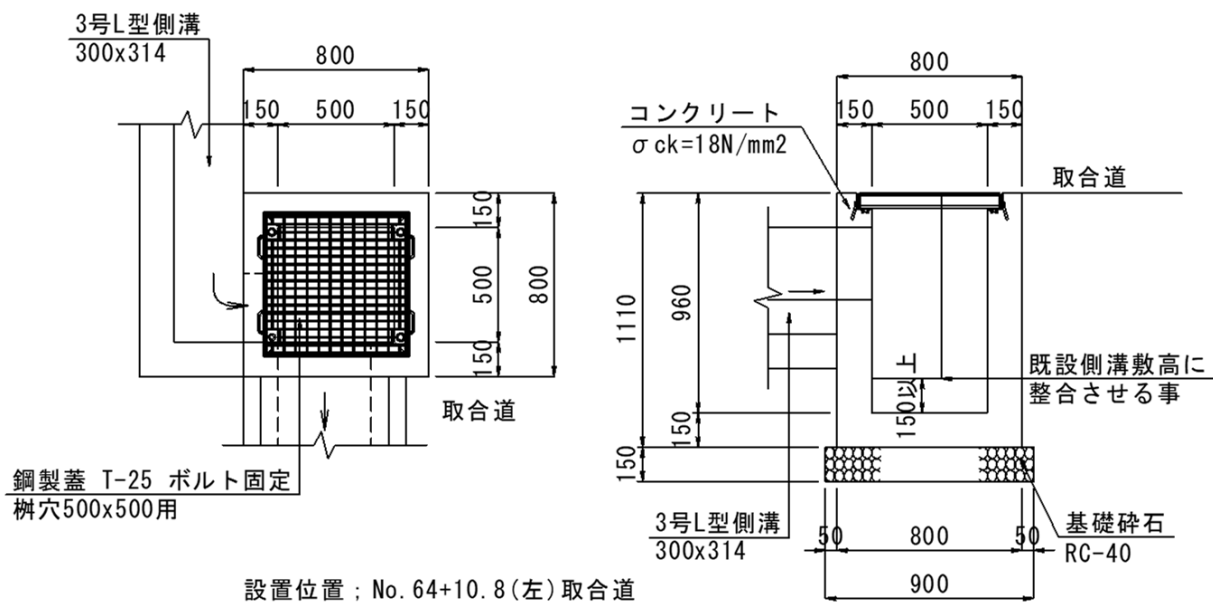
2号集水枡



名称	規格	式	単位	数量
(1.0基当り)				
コンクリート	小型 σ _{ck} =18N/mm ²	0.80 * 0.80 * 0.95 - 0.50 * 0.50 * 0.80 - 0.108 * 0.15 - 0.244 * 0.15	m ³	0.36
型枠	小型	(0.80 * 0.95 + 0.50 * 0.95) * 4 ※ 型枠面積は小口止と相殺されるため控除しない。	m ²	4.94
基礎碎石	RC-40,t=150	0.90 * 0.90	m ²	0.81
鋼製枡蓋	T-25,ボルト固定		枚	1
基面整正	土砂	0.90 * 0.90	m ²	0.8

名 称	位 置		単 位	数 量
4号集水柵	左	NO.64 + 10.8	基	1
			計	基
				1

4号集水柵

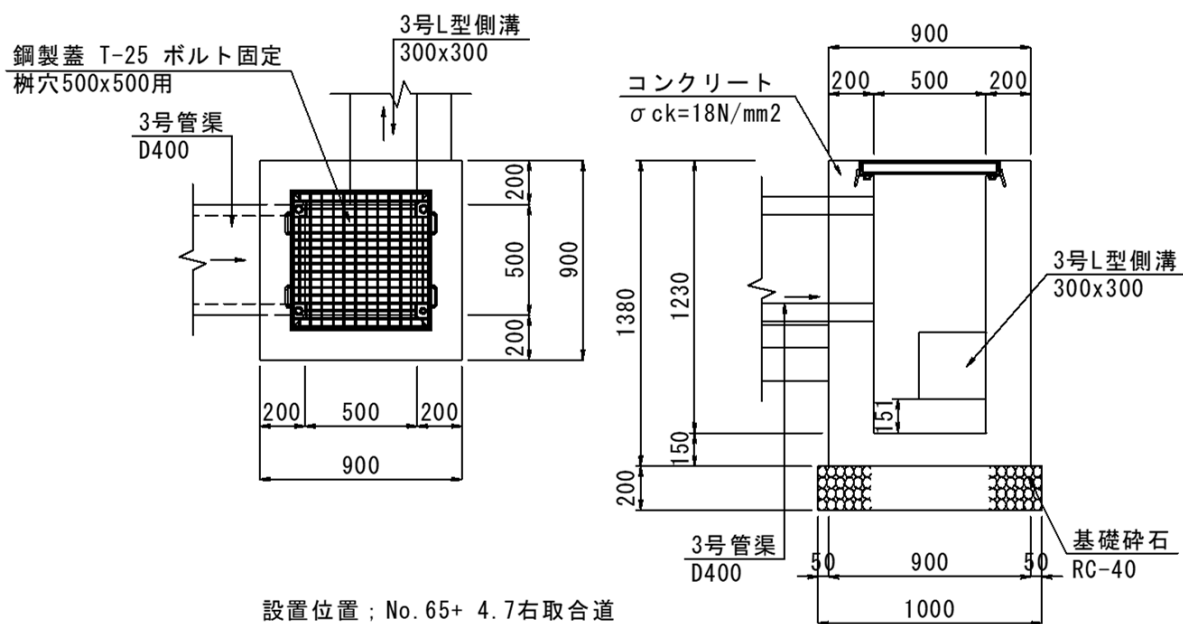


側溝控除断面 $A=0.094\text{m}^2$
 既設側溝控除断面 $A=0.243\text{m}^2$

名 称	規 格	式	単 位	数 量
(1.0基当り)				
コンクリート	小型 $\sigma_{ck}=18\text{N/mm}^2$	$0.80 * 0.80 * 1.11 - 0.50 * 0.50 * 0.96$ $- 0.094 * 0.15 - 0.243 * 0.15$	m3	0.42
型 枠	小 型	$(0.80 * 1.11 + 0.50 * 1.11) * 4$ ※ 型枠面積は小口止と相殺されるため控除しない。	m2	5.77
基礎碎石	RC-40,t=150	$0.90 * 0.90$	m2	0.81
鋼製柵蓋	T-25,ボルト固定		枚	1
基面整正	土 砂	$0.90 * 0.90$	m2	0.8

名称	位置		単位	数量
6号集水枳	右	NO.65 + 4.7	基	1
			計	基 1

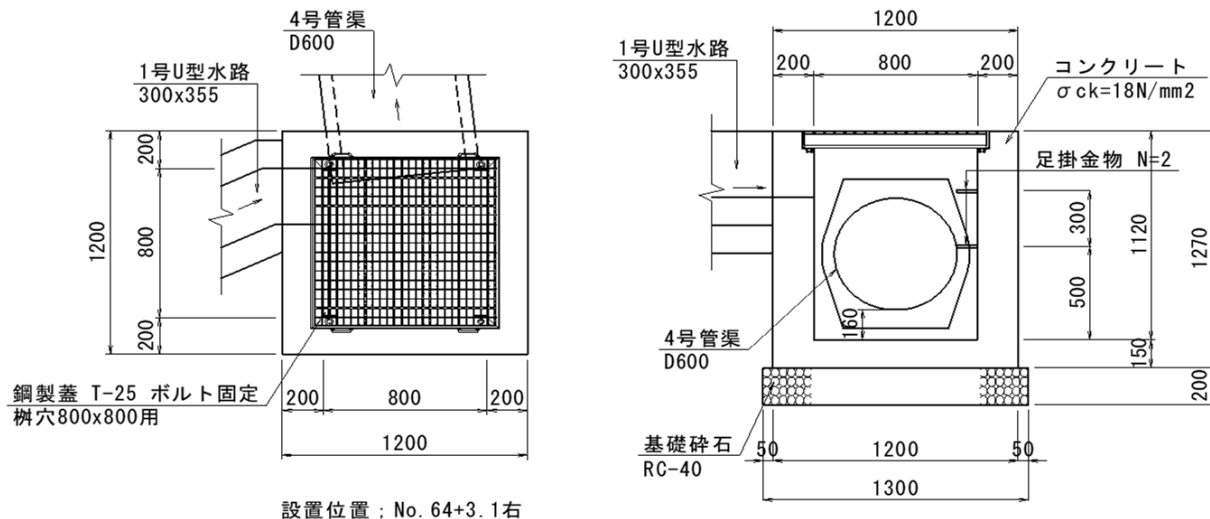
6号集水枳



名称	規格	式	単位	数量
(1.0基当り)				
コンクリート	小型 σ _{ck} =18N/mm ²	0.90 * 0.90 * 1.38 - 0.50 * 0.50 * 1.23 - 0.090 * 0.20 - 0.244 * 0.20	m ³	0.74
型 枠	小 型	(0.90 * 1.38 + 0.50 * 1.38) * 4 ※ 型枠面積は小口止と相殺されるため控除しない。	m ²	7.73
基礎碎石	RC-40,t=200	1.00 * 1.00	m ²	1.00
鋼製枳蓋	T-25,ボルト固定		枚	1
基面整正	土 砂	1.00 * 1.00	m ²	1.0

名 称	位 置		単 位	数 量
8号集水樹	右	NO.64 + 3.1	基	1
			計	基 1

8号集水樹

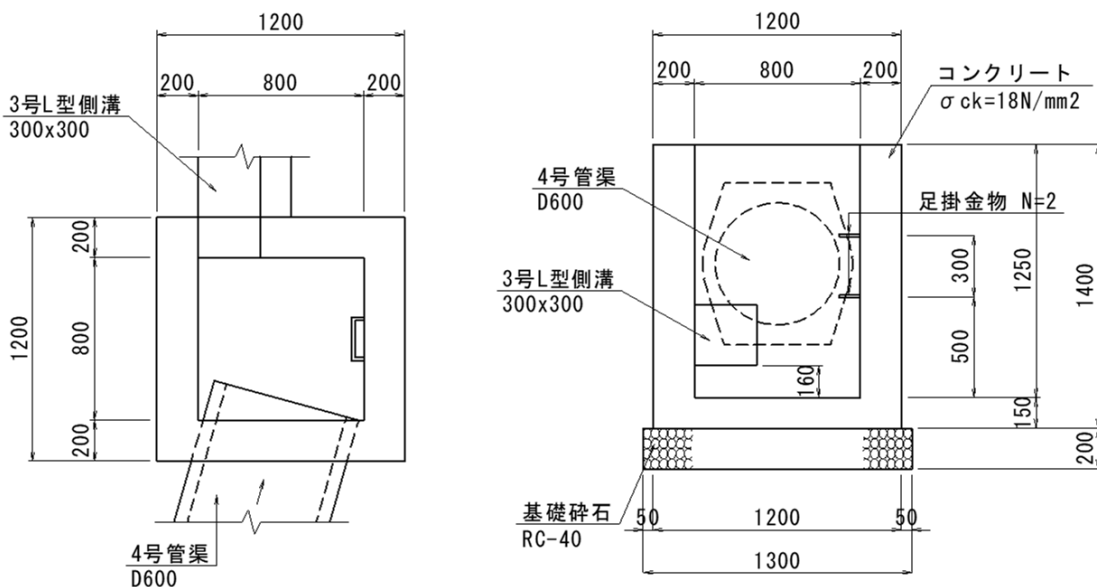


水路控除断面 $A=0.107m^2$
 4号管渠控除面積 $A=0.506m^2$

名 称	規 格	式	単 位	数 量
(1.0基当り)				
コンクリート	小 型 $\sigma_{ck}=18N/mm^2$	$1.20 * 1.20 * 1.27 - 0.80 * 0.80 * 1.12$ $- 0.107 * 0.20 - 0.506 * 0.20$	m3	0.99
型 枠	小 型	$(1.20 * 1.27 + 0.80 * 1.27) * 4$ ※ 型枠面積は小口止と相殺されるため控除しない。	m2	10.16
基礎碎石	RC-40,t=200	$1.30 * 1.30$	m2	1.69
鋼製柵蓋	T-25,ボルト固定		枚	1
足掛金物	W=300, Φ19		個	2
基面整正	土 砂	$1.30 * 1.30$	m2	1.7

名称	位置		単位	数量
9号集水柵	右	NO.64 + 9.1	基	1
			計	基 1

9号集水柵



設置位置 ; No. 64+9.1左

側溝控除断面 $A=0.09m^2$
 4号管渠控除面積 $A=0.506m^2$

名称	規格	式	単位	数量
(1.0基当り)				
コンクリート	小型 $\sigma_{ck}=18N/mm^2$	$1.20 * 1.20 * 1.40 - 0.80 * 0.80 * 1.25$ $- 0.090 * 0.20 - 0.506 * 0.20$	m3	1.10
型枠	小型	$(1.20 * 1.40 + 0.80 * 1.40) * 4$ ※ 型枠面積は小口止と相殺されるため控除しない。	m2	11.20
基礎碎石	RC-40,t=200	$1.30 * 1.30$	m2	1.69
足掛金物	W=300, $\Phi 19$		個	2
基面整正	土砂	$1.30 * 1.30$	m2	1.7

構造物撤去工

構造物取壊し工 数量計算書

測 点	単距離 (m)	コンクリート取壊し(無筋)						断面	平均	数量
		左			右					
		断面	平均	数量	断面	平均	数量			
NO. 63	0.000	0.87		0.0	0.00		0.0			
NO. 64	20.000	1.40	1.135	22.7	0.92	0.460	9.2			
NO. 65	20.000	0.00	0.700	14.0	0.75	0.835	16.7			
合 計	40.000 ^m			36.7 ^{m3}			25.9 ^{m3}			